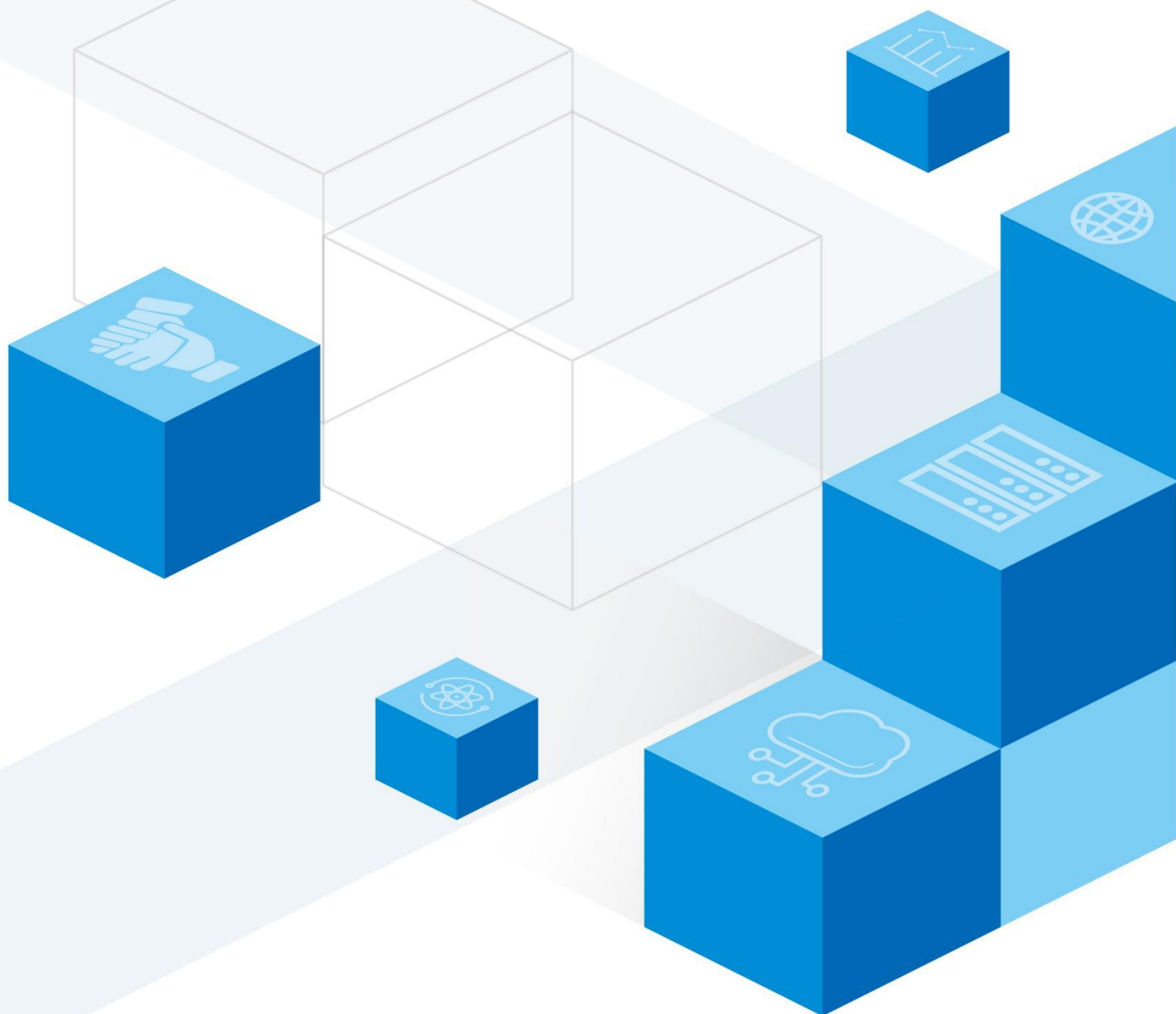


# 用户手册

4U 高扩展 AI 超算服务器 S74AG3



广州广电五舟科技股份有限公司

## 声明

感谢您选择广电五舟产品：

- 本手册的用途在于帮助您正确地使用广电五舟服务器产品（以下称“本产品”），在安装和第一次使用本产品前，请您务必先仔细阅读随机配送的所有资料，特别是本手册中所提及的注意事项。这会有助于您更好和安全地使用本产品。请妥善保管本手册，以便日后参阅。
- 本手册的描述并不代表对本产品规格和软、硬件配置的任何说明。有关本产品的实际规格和配置，请查阅相关协议、装箱单、产品规格配置描述文件，或向产品的销售商咨询。
- 如您不正确地或未按本手册的指示和要求安装、使用或保管本产品，或让非广电五舟授权的技术人员修理、变更本产品，广电五舟将不对由此导致的损害承担任何责任。
- 本手册中所提供照片、图形、图表和插图，仅用于解释和说明，可能与实际产品有些差别，另外，产品实际规格和配置可能会根据需要不时变更，因此与本手册内容有所不同。请以实际产品为准。
- 本手册中所提及的非广电五舟网站信息，是为了方便起见而提供，此类网站中的信息不是广电五舟产品资料的一部分，也不是广电五舟服务的一部分，广电五舟对这些网站及信息的准确性和可用性不做任何保证。使用此类网站带来的风险将由您自行承担。
- 本手册不用于表明广电五舟对其产品和服务做了任何保证，无论是明示的还是默示的，包括（但不限于）本手册中推荐使用产品的适用性、安全性、适销性和适合某特定用途的保证。对本产品及相关服务的保证和保修承诺，应按可适用的协议或产品标准保修服务条款和条件执行。在法律法规的最大允许范围内，我们对于您的使用或不能使用本产品而发生的任何损害（包括，但不限于直接或间接的个人损害、商业利润的损失、业务中断、商业信息的遗失或任何其他损失），不负任何赔偿责任。
- 对于您在本产品之外使用本产品随机提供的软件，或在本产品上使用非随机软件或经广电五舟认证推荐使用的专用软件之外的其他软件，我们对其可靠性不做任何保证。
- 我们已经对本手册进行了仔细的校勘和核对，但我们不能保证本手册完全没有任何错误和疏漏。为更好地提供服务，我们可能会对本手册中描述的产品之软件和硬件及本手册的内容随时进行改进或修改，恕不另行通知。如果您在使用过程中发现本产品的实际情况与本手册有不一致之处，或您想得到最新的信息或有任何问题和想法，欢迎致电我们或登陆广电五舟服务网站垂询。





2022.12.04

广州广电五舟科技股份有限公司

## 安全警告和注意事项

为了避免人员伤害和财产损失，请在安装本产品之前仔细阅读并遵守下列安全提示。下

列安全标识会在文件中或在产品及产品包装上使用，各安全标识的说明如下表所示：

安全标识	使用说明
<b>CAUTION</b>	此标识表示存在危险，如果忽略，可能造成一定的人员伤害和财产损失。
<b>WARNING</b>	此标识表示存在危险，如果忽略，可能造成严重的人员伤害。
	此标识表示潜在危险，如果忽略，可能造成一定的人员伤害和财产损失。
	此标识表示潜在危险，如果未按安全规范操作，雷击会造成严重伤害或死亡。
	高温元器件或者高温表面。
	请勿接触风扇片，以免造成伤害。
	请先拔掉交流电电源线后再拔插电源模块。
	请回收电池，并务必按照说明处置用完的电池。

## 变更记录

No	修改日期	修定内容	修前版本	修后版本	修订人
1	2022.08.10	首次制定	/	1.0	戚绍翔
2	2022.12.04	统一格式	1.0	1.1	麦嘉耀、刘宇腾、莫振基
3	2023.07.27	统一页眉、页脚	1.1	1.2	麦嘉耀、刘宇腾、杜帆

# 目录

1	产品简介.....	1
1.1	产品概述.....	1
1.2	产品特点.....	2
1.2.1	全新平台技术.....	2
1.2.2	协同计算加速.....	2
1.2.3	大规模并行计算处理.....	2
1.3	系统功能.....	3
2	系统结构特性.....	4
2.1	部件说明.....	4
2.1.1	机箱前置面板.....	4
2.1.2	机箱后置面板.....	6
2.1.3	主板.....	7
2.2	系统组件.....	11
2.2.1	机架安装.....	11
2.2.2	拆卸机箱.....	15
2.2.3	CPU 安装.....	16
2.2.4	内存安装.....	21
2.2.5	DIMM 安装.....	26
2.2.6	PCIE 扩展卡安装.....	27

2.2.7	硬盘安装.....	29
2.2.8	风扇更换.....	31
2.2.9	电源更换.....	31
3	常见问题解答.....	33
3.1	电源灯不亮.....	33
3.2	无蜂鸣声.....	33
3.3	屏幕上不显示字符.....	33
3.4	屏幕显示字符不正确或字符扭曲.....	34
3.5	系统冷却风扇转动不正常.....	35
3.6	硬盘活动指示灯不亮.....	35
3.7	可引导的光盘不能启动.....	35
3.8	当给电源插座通电时，系统自动启动.....	36
3.9	引导过程过长.....	36
4	附录.....	38
4.1	常用术语.....	38
4.2	常用缩略语.....	40

# 1 产品简介

本章将简要介绍五舟 S74AG3 服务器的产品特色、系统规格及功能特性，以使您对于该服务器有一个概要的了解。

## 1.1 产品概述

五舟 S74AG3 服务器专为科学技术计算工作设计，是一台高扩展、高密度、计算及能耗并重的 GPU 超级计算服务器。

4U 的空间可扩展 10 片专业 GPU 计算卡，可支持 24 个 2.5 寸盘位配置，计算与存储并重。采用 Intel®至强 Cascade Lake 系列处理器，提供单台每秒上万亿次计算能力，与 skylake 系列处理器相比，最高拥有 56 个处理核心，整体效能得到进一步提升。



图 1.1 五舟 S74AG3 产品图

## 1.2 产品特点

### 1.2.1 全新平台技术

基于 Intel®至强系列架构，单颗处理器高达 28 个核心、56 线程，2 个处理器之间通道采用全新的 UPI 互联链路，频率高达 10.4GT/s；内存通道升级至 6 个，频率最大支持 2933MHz，最大内存容量比上一代增加 50%；4U 机箱支持 10 片专业 GPU 计算卡，同时优化的系统散热方案不仅保证了整机运作的可靠性，更有效减少机器运行噪音，提供给用户一个高性能、高稳定的超算工作平台。

### 1.2.2 协同计算加速

采用 Intel®至强处理器，协同 NVIDIA Tesla 加速计算。CPU 和 GPU 各司其职；CPU 承担更加擅长的逻辑选择、判断跳转等方面的串行计算工作，GPU 同时执行数千个线程，专职计算密集型、高度并行的计算工作，可处理更多的信息流。以上设计，使计算资源得到合理分配，计算能力得到充分释放，计算性能达到多倍提高。

### 1.2.3 大规模并行计算处理

AI 正在改变我们捕获、检查和分析数据的方式。强大的智能视频分析能力，可在海量的素材中，提取适宜的智能城市解决方案，打造更安全、更智能的城市。S74AG3 支持最新的 NVIDIA®Tesla V100，拥有高达 5120 个计算核心，峰值单精度浮点速度可达每秒 10.6TF 次浮点计算能力。通过协同可扩展架构的设计，实现超高的计算性能。



## 1.3 系统功能

表 1-1 系统规格表

系统规格	
处理器	英特尔® 至强® 可扩展处理器 (Skylake 和 Cascade lake 系列 CPU) 最大支持 2 颗, 最大支持 205W TDP
内存特性	24 个 DIMM 插槽, 支持 2933/2666MHz ECC DDR4 内存, 最大支持到 6TB RECC 内存, 支持 Intel® Optane™ DCPMM(Cascade Lake 处理器)
系统总线	UPI up to 10.4 GT/s
芯片组	Intel® C622 Chipset
扩展槽	11*PCI-E 3.0x16 (支持 GPU/FPGA 卡)、1*PCI-E 3.0x8 (inx16)
GPU	支持 10 片 GPU/FPGA 卡, 兼容 Nvidia V100/P100/T4/M40/M60/M10/2080TI/2080、Intel Stratix 10SX FPGA
外设接口	1*VGA 接口、4*USB3.0, 2*RJ45 网络接口、1*专用远程管理口
集成芯片	1、集成显示芯片 2、集成 1 个 1000Base-T 管理网口 3、集成 2 个 Intel (X557) 万兆网口 4、集成 RAID 0、1、10 功能 (Only for Windows), 可选硬 RAID 功能
硬盘	24 个 2.5" SATA 热插拔硬盘, 可选 SAS 硬盘
光驱	选配 USB 接口外置 DVD-ROM
电源	标配输出功率 2000W (2+2) 钛金牌 (96%), 交流电源输入 100-240V, 50-60Hz
工作环境	运行温度 10°C~35°C, 相对湿度 20%~80% (非凝结) 非运行温度-40°C~60°C, 相对湿度 5%~95% (非凝结)
操作系统	Microsoft Windows 8.1/10 & Server 2012R2/2016R2 x86_64 RedHat 6.9 /7.3 x86_64, CentOS 6.9 /7.3 x86_64, SUSE SLES 11 SP4/12 SP2 x86_64; Vmware ESXi 6.5, XenServer 7.1
尺寸	4U 机架式, 737 深*437 宽*178 高 (mm)

## 2 系统结构特性

本章详细介绍五舟 S74AG3 服务器机箱的外观和内部结构。同时，为便于用户的日常维护和升级扩展，本章还介绍了安装、拆卸服务器部件的相关步骤。

注意：该部分所描绘的操作仅限于具有系统维护资格的操作员或管理员进行。

说明：本章所有图片仅供参考，具体产品以实物为准。

### 2.1 部件说明

#### 2.1.1 机箱前置面板

##### (1) 机箱前面板

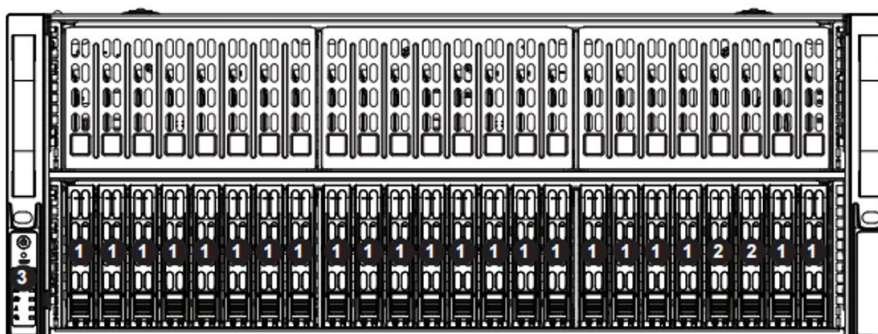


图 2.1 机箱前面板示意图

表 2-1 机箱前面板说明

序号	含义	说明
1	热插拔硬盘托架	2.5 英寸的 SATA/SAS 热插拔硬盘托架
2	混合热插拔驱动器托架	可支持 SATA /SAS/NVMe 混合驱动器
3	控制面板	显示含服务器指示灯的各类信息

## (2) 前面板指示灯说明

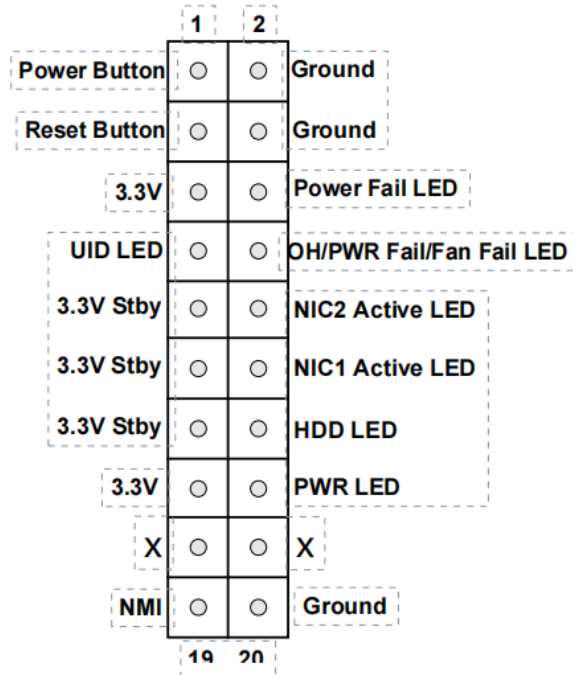


图 2.2 前面板指示灯说明

表 2-2 风扇故障/电源故障/UID 指示灯说明

颜色/状态	说明
红色	出现过热情况（可能因线缆不通造成）
红色闪烁（1Hz）	风扇故障：检查是否有风扇故障
红色闪烁（0.25Hz）	电源故障：检查是否有电源故障
蓝色	本地 UID 已激活，此功能在机架安装环境中可找到需维修的设备
蓝色闪烁（300ms）	远程 UID 已打开，此功能从远程位置识别需维修的设备

## 2.1.2 机箱后置面板

### (1) 机箱后置面板

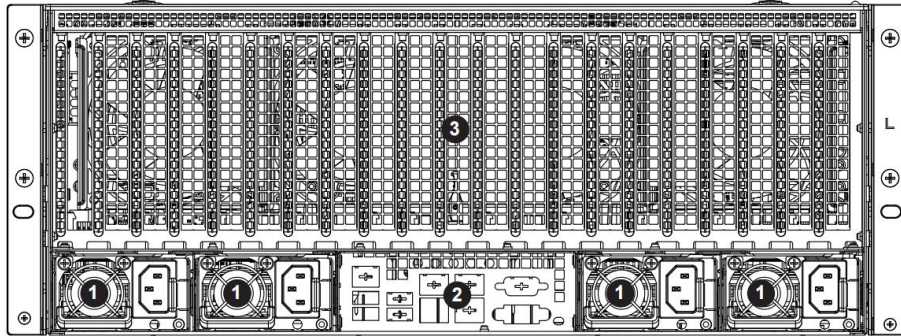


图 2.3 机箱后置示意图

表 2-3 机箱后置说明

序号	含义	说明
1	电源	提供两个热插拔冗余电源可供使用
2	I/O 端口	用于数据传输的端口
3	PCI-E 扩展槽	位于机箱后部，用于接入 PCI-E 扩展插槽。使用四张 riser 卡，可提供十二个插槽

### (2) 机箱后置面板端口

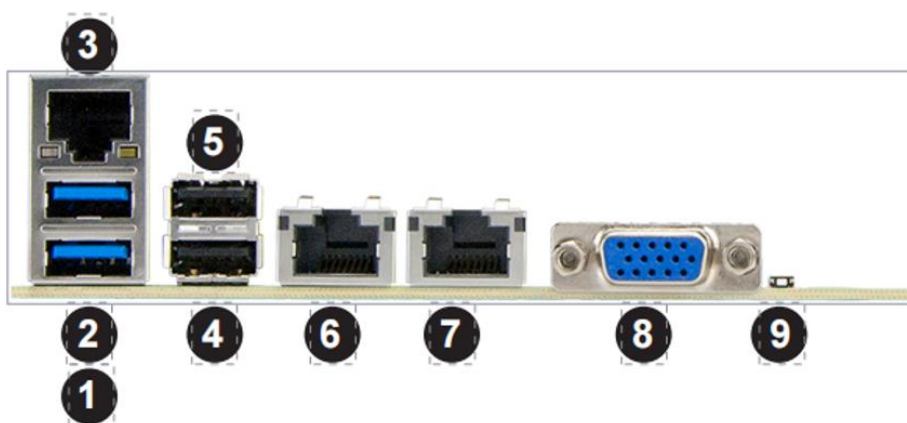


图 2.4 机箱后置面板端口示意图

表 2-4 机箱后置面板端口说明

序号	说明	序号	说明
1	USB 1 (3.0)	6	LAN Port 1
2	USB 2 (3.0)	7	LAN Port 2
3	IPMI_LAN	8	VGA
4	USB 3 (3.0)	9	UID Switch
5	USB 4 (3.0)	/	/

### 2.1.3 主板

S74AG3 机型主板接口图如下所示。

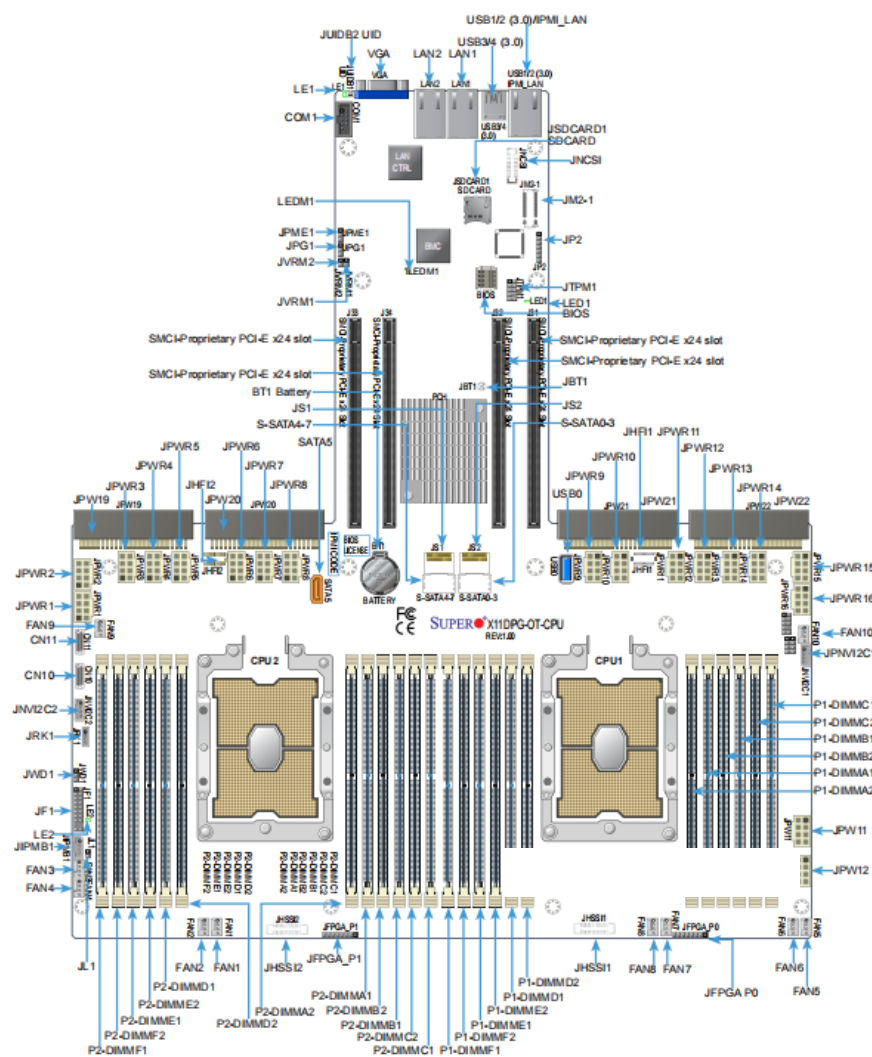


图 2.5 主板接口图

表 2-5 跳线说明

跳线	描述	默认设置
JBT1	CMOS 清零	正常
JPG1	打开 VGA 功能	引脚 1-2 (使能)
JPME1	制造模式选择	引脚 1-2 (正常)
JVRM1	VRM SMBus 时钟 (至 BMC 或 PCH)	引脚 1-2 (BMC, 正常)
JVRM2	VRM SMBus 数据 (至 BMC 或 PCH)	引脚 1-2 (BMC, 正常)
JWD1	打开看门狗定时器功能	引脚 1-2 (复位至系统)

表 2-6 led 灯说明

LED	描述	状态	说明
LE1	UID (设备标识符) LED	蓝色	单位已识别
LE2	电源指示灯	亮	电源已开启
LED1	M.2 电源指示灯	亮	M.2 电源打开
LEDM1	BMC 心跳指示灯	绿色闪烁	BMC 正常

表 2-7 接口说明

接口	描述
BT1	板载 CMOS 电池
CN10/CN11	x4 culink 连接器连接到 CPU2, 用于 NVMe 驱动
COM1	用于 COM 端口访问
FAN1-10	系统冷却风扇接口 (风扇 1-风扇 8) 活动 CPU 散热器风扇接口 (风扇 9/风扇 10)
IPMI_LAN	专用 IPMI 局域网端口
LAN1/LAN2	10GbE LAN I/O 后面板上的 1/2 以太网端口
JF1	前面板控制接口
JHFI1/JHFI2	主机 Fabric 接口 (HFI) sideband headers, 用于 HFI 载波卡 (JHFI 用于安装在 CPU 插座 1 上的 F 型 CPU; JHFI2 用于 F 型 CPU 安装在 CPU 插座 2 上)

JHSSI1/2	Intel 81xx/61xx/51xx/41xx/31xx CPU-FPGA sideband headers (1/2)用于 CPU-FPGA
JIPMB1	系统管理总线 (SMBus) 12C 接头 (用于 IPMI 支持)
JL1	Chassis Intrusion header
JM2-1	PCI-E M.2 插槽
JNCS1	支持 NCSI (网络通信服务接口) 的 AOC 的附加卡标题
JNVI2 C1/ JNVI2 C2	用于 PCI-E 热插拔 SMBus 时钟和数据连接 NVMeSMBus (I2C) 接头 (每个 NVMeSMBus 接头都需要 SMCI 专有的 NVMe 附加卡和电缆)
JPW19/20, JPW 21/22	SMCI-专有电源单元 19/20, 21/22 系统使用
JPWR1-8, JPWR9-16	8 针 GPU 电源连接器
JRK1	NVMe SSD 的英特尔 RAID 密钥头
JSDCARD1	BMC_SD 卡标题
JTPM1	可信平台模块/端口 80 连接器
JUIDB1	UID (单元标识符) 开关
SATA5	SATA3.0 端口, 内置电源引脚, 支持 SuperDOM (设备内置模块)
S-SATA 0-3, 4-7	SCU 支持 SATA3.0 连接
USB0	键入内部 USB 2.0 接头 (USB 端口 0)
USB1/2, 3/4	背板通用串行总线 (USB) 3.0 端口
VGA	VGA 端口

S74AG3 机型主板拓扑图如下所示。

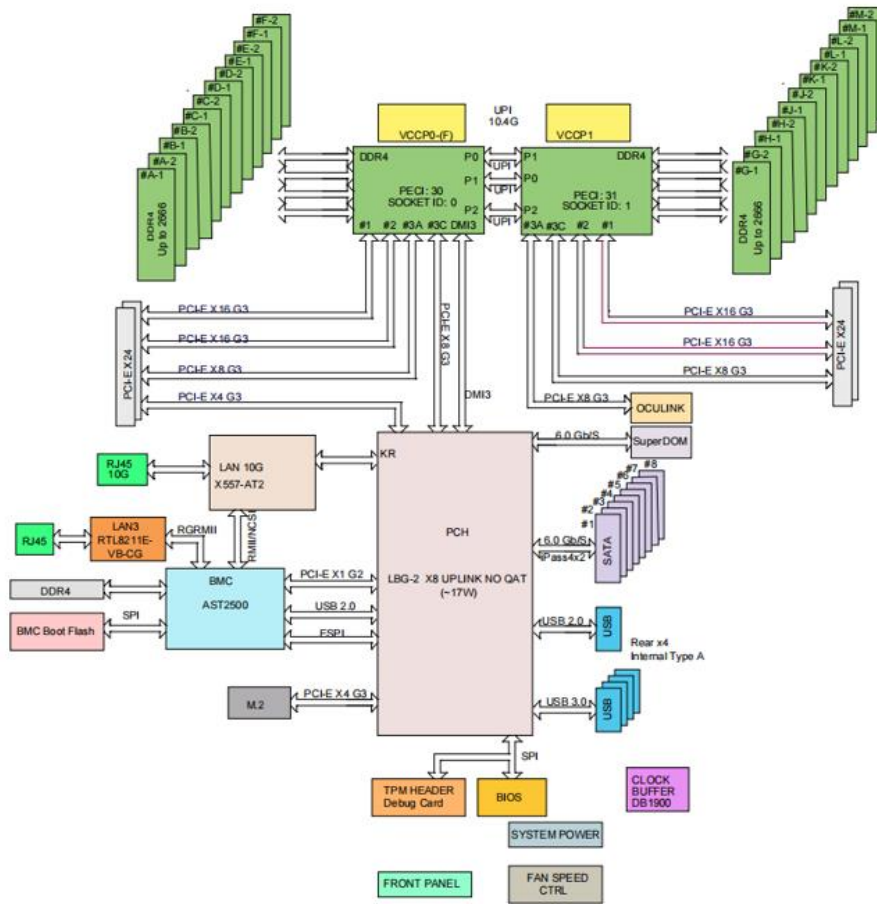


图 2.6 主板拓扑图



## 2.2 系统组件

### 2.2.1 机架安装

本节提供机架安装的相关信息。

#### (1) 安装机架导轨。

机箱包在机架安装套件中包括一对机架导轨组件，每个组件都由固定在机箱上的内轨和直接连接机架的外轨组成，内轨上刻有 "L"（左侧）和 "R"（右侧）。

警告：需先从机架上拉出服务器，再提起服务器的前把手。

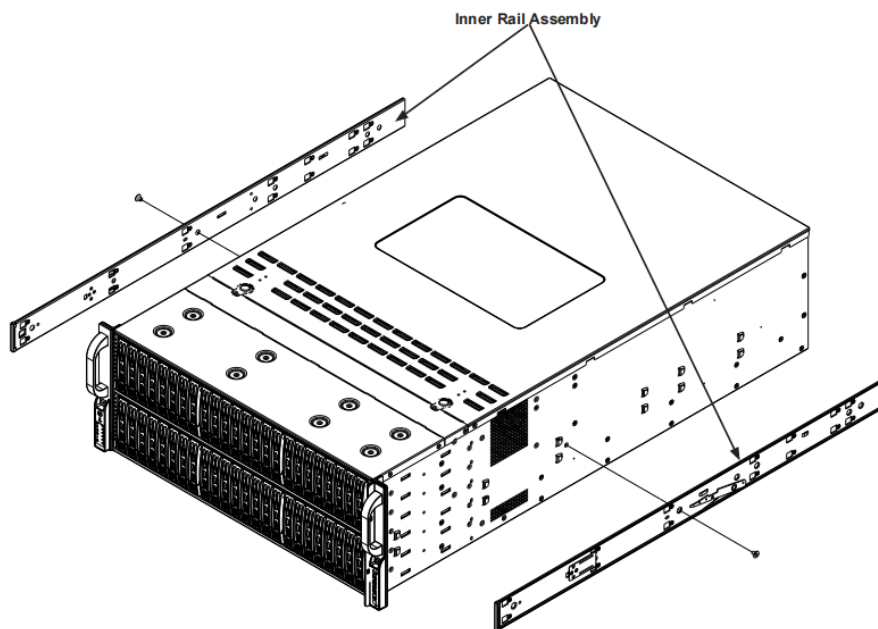


图 2.7 机箱导轨

注：上图仅供说明，需在机架上先安装服务器。

## (2) 安装内部导轨。

①识别左侧和右侧内轨，将正确的内轨放在机箱侧面，将机箱的挂钩与内轨孔对齐，确保导轨面向外，以便与机架的安装支架相配合。

②向机箱正面滑动导轨，将内导轨钩在机箱侧面。

③如果需要，请使用 2 颗平头 M4 × 4mm 螺钉。

④对另一个导轨重复上述操作。

**警告：稳定性危险：**在设备进行维修之前，机架稳定装置必须安装到位，或者机架必须用螺栓固定在地板上，未能稳定机架会导致机架翻倒。

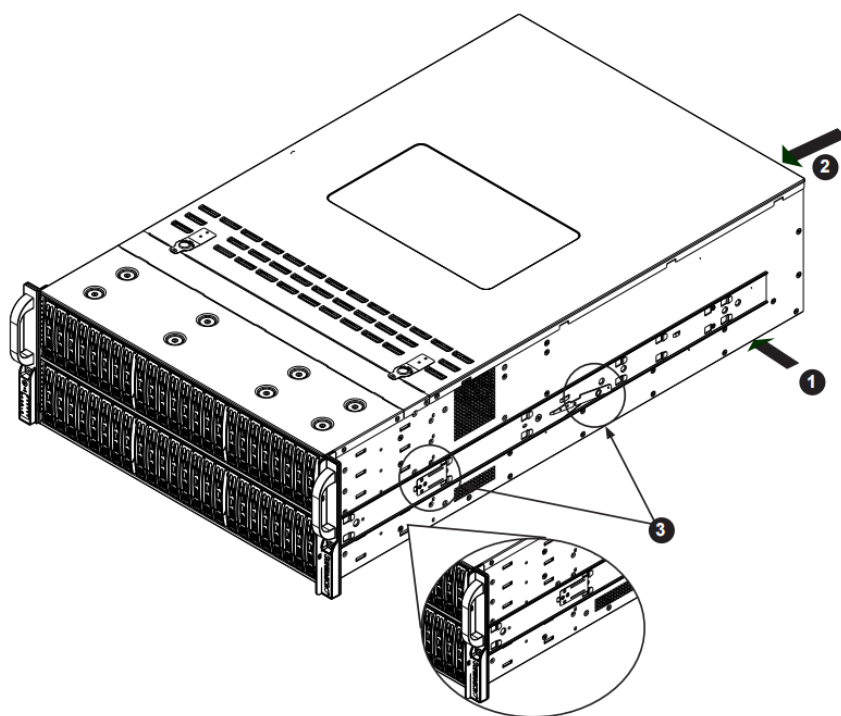


图 2.8 安装内部导轨

注：上图仅供说明，首先需在机架上安装服务器。

(3) 安装外部导轨。

①向上按压中间滑轨后端的锁片。

②将中间导轨推回外导轨。

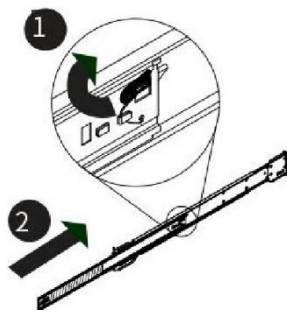


图 2.9 安装外部导轨 (1)

③将外导轨前端的挂钩挂在机架前端的方孔上, 如果需要, 使用螺钉将外导轨固定到机架上。

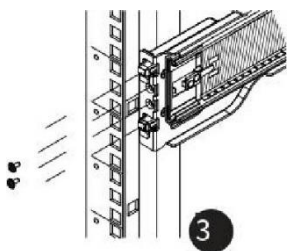


图 2.10 安装外部导轨 (2)

④拉出外部导轨的后部, 调整长度, 直到它刚好合适机架的支柱。

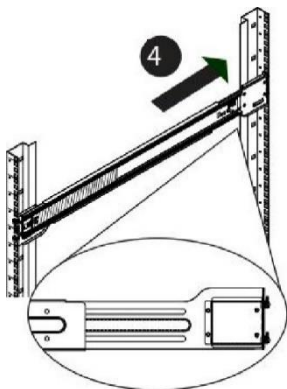


图 2.11 安装外部导轨 (3)

⑤将外轨后部的挂钩挂在机架后部的方孔上，注意使用合适的孔，使导轨保持水平。如果需要，使用螺钉将外轨后部固定到机架后部。

⑥对另一条外轨重复上述步骤。

(4) 将机箱安装到机架中。

①将机箱导轨 A 与机箱导轨 B 的前端对齐。

②将机箱导轨滑入机架导轨，保持两侧压力均匀，插入时，您可能需要按下锁片，将服务器完全推入机架后，锁片应“卡”入锁定位置。

③如果使用了螺丝钉，请拧紧外轨道前面和后面的螺丝钉。

④（可选）插入并拧紧支撑服务器前端的拇指螺钉架。

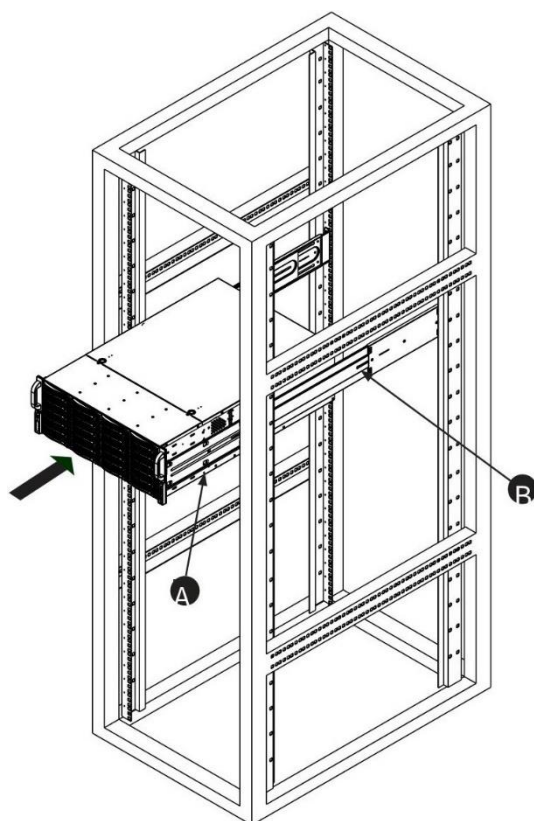


图 2.12 安装到机架示意图

## 2.2.2 拆卸机箱

警告：一个人在没有帮助的情况下从机架上卸下沉重的机箱是很危险的，从机架上卸下机箱时，请确保有足够的人帮助支撑机箱，使用电梯。

- ①将机箱从机箱前部向前拉出。
- ②同时向下按每个内滑轨上的释放问锁，并在机架中向前移动机箱。

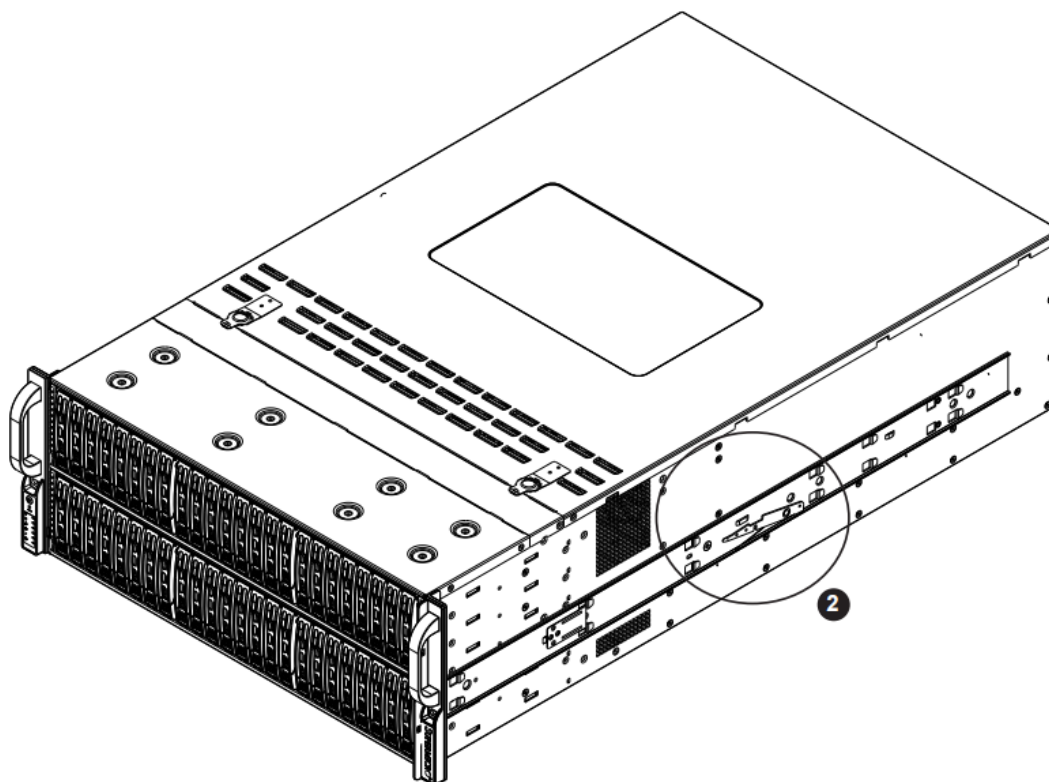


图 2.13 从机架上卸下机箱

注：上图仅供说明，首先在机架底部安装服务器。

## 2.2.3 CPU 安装

### (1) 处理器组装。

要将 Non-F 模型处理器安装到处理器载体中，请遵循以下步骤。

① 握住处理器，让 LGA 接点（金色接点）朝上，找到处理器角上的金色小三角形和处理器托架上相应的空心三角形。

② 使用三角形作为指导，小心地将处理器的 A 点对齐并放入托架的 A 点。然后轻轻弯曲托架的另一侧，使处理器进入 b 点。

③ 检查所有角落，确保处理器牢牢固定在托架上。

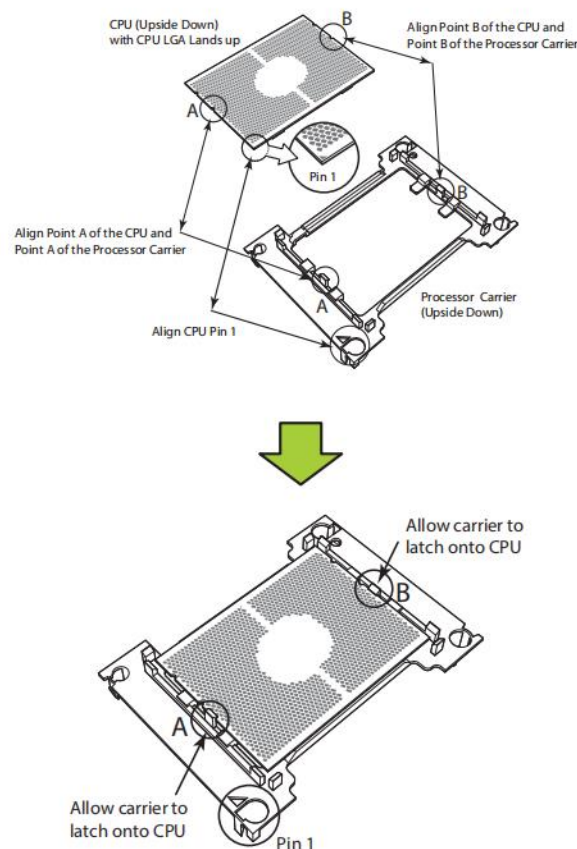


图 2.14 处理器组装示意图

## (2) 处理器散热模块组装。

组装完成处理器载体后，将其安装到散热器上以创建处理器散热器模块 (PHM)。

①注意散热器顶部的标签，标签上的散热器安装孔为 1, 2, 3, 4。如果这是一个新的散热器，热油脂已预先涂抹在下面。否则，涂抹适量热油脂即可。

②翻转散热器，使散热膏朝上。握住处理器托架组件，使处理器的金色触点朝上，然后将组件上的三角形与散热器的孔 1 对齐，按下处理器托架组件，组件的塑料夹子将锁定在孔 1 和 2 的外面，而其余的夹子将卡入相应的孔中。

③检查所有角落，确保处理器托架部件上的塑料夹牢牢固定在散热器上。

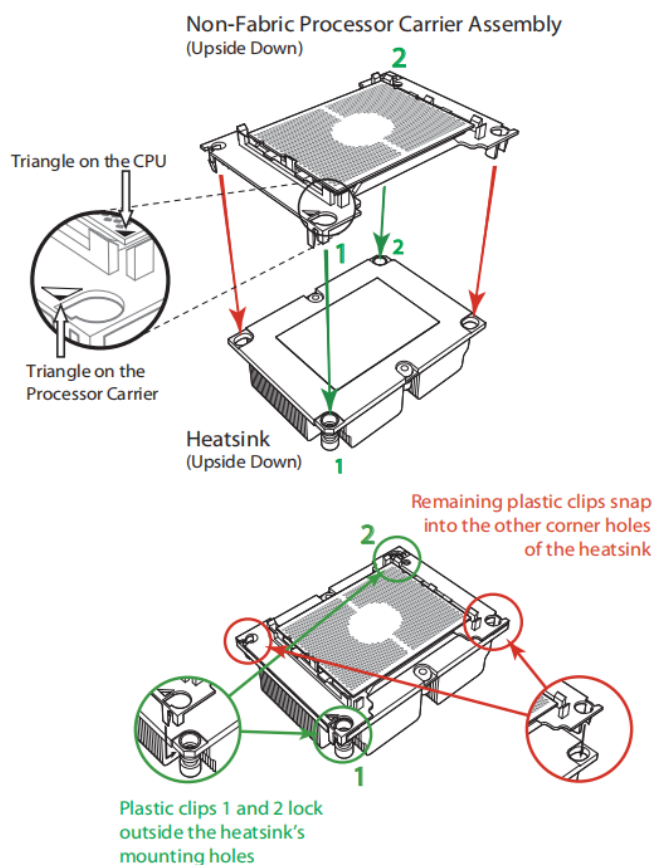


图 2.15 散热模块组装示意图



### (3) 安装 CPU 插座。

#### ①准备工作。

这款主板自带一个塑料保护套，安装在 CPU 插座上，将其从插槽中取出，以安装处理器散热模块(PHM)，轻轻拉起一个角将塑料保护罩取出。

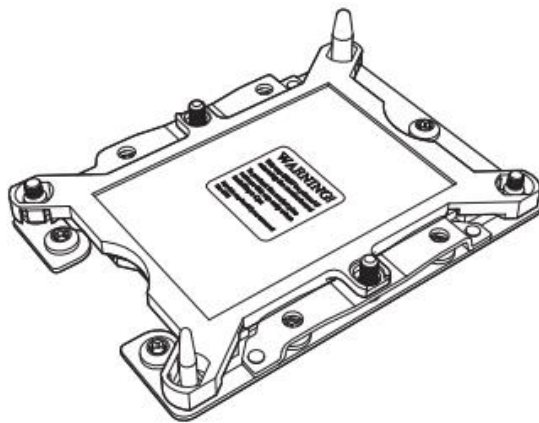


图 2.16 带塑料保护罩的 CPU 插座

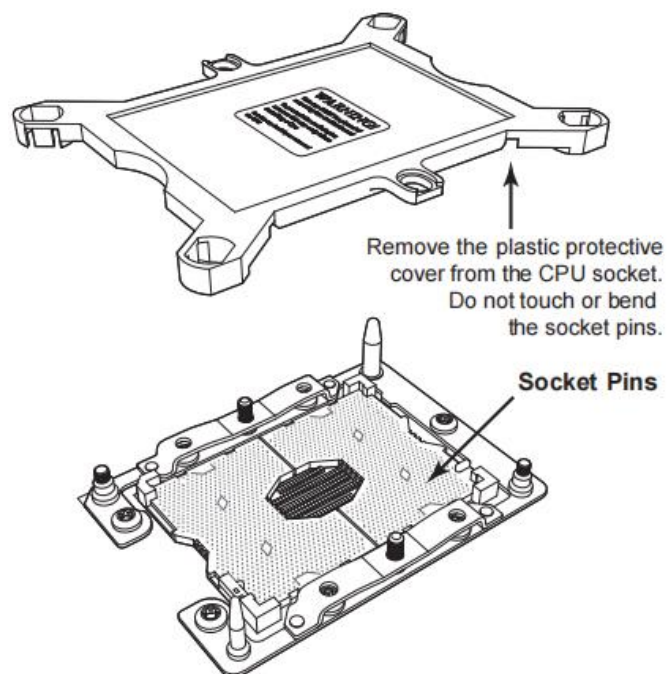


图 2.17 取出保护罩示意图



## ②安装处理器散热模块（PHM）。

➤ 组装完处理器散热器模块（PHM）后，请按照说明，您已经准备好将处理器散热器模块(PHM)安装到主板上的CPU插座，安装PHM模块时，请按照下面的指令。

➤ 定位CPU插座上的三角形（引脚1），并将三角形（引脚1）定位在PHM中最接近“1”的角落。(如果您有困难定位PHM的销钉1，把PHM颠倒过来。LGA-lands的一面朝上，你会注意到空心三角形位于紧挨着一个螺丝的角落。把PHM正面朝上，你就可以看到一个三角形标记在处理器夹在同一个角的空心三角形。

➤ 小心地将PHM上的针脚1（三角形）与CPU插座上的针脚1（三角形）对齐。

➤ 一旦它们正确对齐，将散热器上的两个对角椭圆孔插入导向柱。

➤ 使用T30一字螺丝刀将4颗螺钉安装到机柜的安装孔中插座安全地连接PHM到主板上开始与螺钉标记1（按1、2、3、4的顺序排列）。

注：拧紧螺丝时不要用力过大，以免损坏 LGA 底座和处理器。

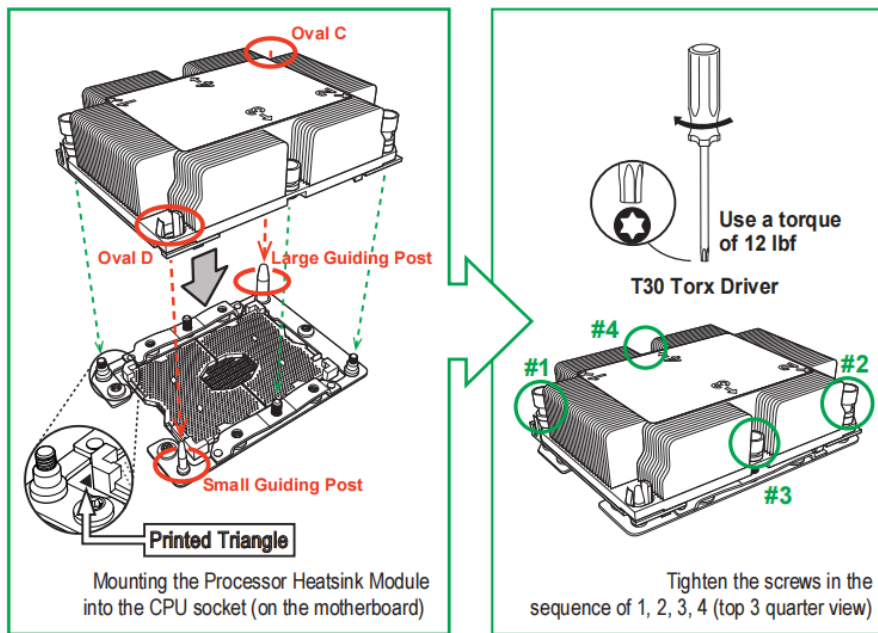


图 2.18 安装处理器散热示意图

(4) 从主板上卸下处理器散热模块 (PHM)。

①用 T30 十字螺丝刀逆时针拧 PHM 螺丝至用编号为 4 的螺丝 (按 4、3、2、1 的顺序) 从插座上松开它们。

②拆下所有四颗螺丝后, 轻轻晃动 PHM 并向上拉, 将其从插槽中取出。

注 要正确卸下处理器散热模块, 请确保按照如下所示的 4、3、2、1 的顺序松开并卸下 PHM 上的螺钉。

## 2.2.4 内存安装

### (1) 内存支持。

五舟 S74AG3 服务器支持 24 个 DIMM 插槽, 支持 2933/2666MHz ECC DDR4 内存, 最大支持到 6TB RECC 内存, 支持 Intel® Optane™ DCPMM (Cascade Lake 处理器支持), 用一对相同类型和大小的内存模块来填充这些 DIMM 模块将产生叠加内存, 从而提高内存性能。

注: 只有 82xx/ 62xx 系列处理器支持 2933 MHz 内存。

表 2-8 内存支持 (1)

DDR4 内存支持 81xx/6l xx/5l xx/4l xx/ 3l xx 处理器									
类型	级别: DIMM 和数据宽度	DIMM 容量		速度					
				每通道一个槽	每通道两个槽				
		DRAM 密度		每通道一个 DIMM	每个通道一个 DIMM	每个通道两个 DIMM			
		4GB	8GB	1.2 伏					
RDIMM	SR×4	4 GB	8 GB	2666	2666	2666			
	SR×8	8 GB	16 GB						
	DR×8	8 GB	16 GB						
	DR×4	16 GB	32 GB						
RDIMM 3Ds	QR×4	N/A	2H-64GB				2666	2666	2666
3Ds	8R×4	N/A	4H-128GB						
LRDIMM	QR×4	32 GB	64 GB						
LRDIMM 3Ds	QR×4	N/A	2H-64GB						
3Ds	8R×4	N/A	4H-128 GB						

表 2-9 内存支持 (2)

DDR4 内存支持 81xx/6l xx/5l xx/4l xx/ 3l xx 处理器										
类型	级别: DIMM 和 数据宽度	DIMM 容量			速度					
					每通道一个槽	每通道两个槽				
		DRAM 密度			每通道一个 DIMM	每个通道一个 DIMM	每个通道两个 DIMM			
		4GB	8GB	16GB	1.2 伏					
RDIMM	SR×4	4 GB	8 GB	16GB	2933	2933	2933			
	SR×8	8 GB	16 GB	32GB						
	DR×8	8 GB	16 GB	32GB						
	DR×4	16 GB	32 GB	64GB						
RDIMM	QR×4	N/A	2H-64GB	2H-128GB				2933	2933	2933
3Ds	8R×4	N/A	4H-128GB	4H-256GB						
LRDIMM	QR×4	32 GB	64 GB	128GB				2933	2933	2933
LRDIMM	QR×4	N/A	2H-64GB	2H-64GB						
3Ds	8R×4	N/A	4H-128 GB	4H-256GB	2933	2933	2933			

## (2) 内存安装顺序。

五舟 S74AG3 服务器的内存模块使用“Fill First”填充方法。每个通道的蓝色内存插槽被认为是“第一个内存模块”所述通道，以及所述黑槽、第二模块的通道。安装内存模块时，请确保首先填充蓝色内存槽，然后填充黑色内存槽。为了最大限度地提高内存容量和性能，请填充上所有的 DIMM 插槽主板，包括所有的蓝槽和黑槽。

## (3) 内存需求。

①确保在主板上使用相同类型和速度的内存模块，不允许混合不同类型和速度的内存模块。

②使用不平衡的内存拓扑,例如在一个通道中填充两个内存在同一主板的另一个通道中填充一个 DIMM 将导致减少内存性能。

(4) 优化性能的 DIMM 组装指南。

①配置 DIMM 的关键参数。

表 2-10 配置 DIMM 的关键参数

参数	值
通道数	1, 2, 3, 4, 5 或 6
每条内存数量通道	1DPC (每通道 1 DIMM) 2DPC (每通道 2 DIMM)
DIMM 类型	RDIMM (w/ECC), 3DS RDIMM, LRDIMM 3DS LRDIMM
DIMM 结构	non-3DS RDIMM 原始卡: A/B (2Rx4), C (1Rx4) D (1Rx8), E (2Rx8) 3DS RDIMM 原始卡: A/B (4Rx4) non-3DS LRDIMM 原始卡: D/E (4Rx4) 3DS LRDIMM 原始卡: A/B (8Rx4)

②通用 DIMM 结合指南。

所有 DIMM 都必须是 DDR4 DIMMs。x4 和 x8 DIMMs 可以在同一通道中结合使用。不允许在同一通道、不同通道和不同插座中混用 LRDIMMs 和 RDIMMs, 不允许在同一通道、不同通道和不同插座中混用 non-3DS 和 3DS LRDIMM。

表 2-11 通道内 DIMM 类型结合

DIMM 类型	RDIMM	LRDIMM	3DS LRDIMM
RDIMM	允许	不允许	不允许
LRDIMM	不允许	允许	不允许

3DS LRDIMM	不允许	不允许	允许
------------	-----	-----	----

表 2-12 带有 24 个 DIMM 插槽的 X11 DP 主板的内存统计表

Memory Population Table for the X11DP Motherboard w/24 DIMM Slots Onboard	
CPUs/DIMMs	Memory Population Sequence
1 CPU & 1 DIMM	CPU1: P1-DIMMA1
1 CPU & 2 DIMMs	CPU1: P1-DIMMA1/P1-DIMMD1
1 CPU & 3 DIMMs	CPU1: P1-DIMMC1/P1-DIMMB1/P1-DIMMA1
1 CPU & 4 DIMMs	CPU1: P1-DIMMB1/P1-DIMMA1/P1-DIMMD1/P1-DIMME1
1 CPU & 5 DIMMs*	CPU1: P1-DIMMC1/P1-DIMMB1/P1-DIMMA1/P1-DIMMD1/P1-DIMME1
1 CPU & 6 DIMM	CPU1: P1-DIMMC1/P1-DIMMB1/P1-DIMMA1/P1-DIMMD1/P1-DIMME1/P1-DIMMF1
1 CPU & 7 DIMMs*	CPU1: P1-DIMMB1/P1-DIMMB2/P1-DIMMA1/P1-DIMMA2/P1-DIMMD1/P1-DIMME1/P1-DIMMF1
1 CPU & 8 DIMMs	CPU1: P1-DIMMB1/P1-DIMMB2/P1-DIMMA1/P1-DIMMA2/P1-DIMMD2/P1-DIMMD1/P1-DIMME2/P1-DIMME1
1 CPU & 9 DIMMs*	CPU1: P1-DIMMC1/P1-DIMMC2/P1-DIMMB1/P1-DIMMB2/P1-DIMMA1/P1-DIMMA2/P1-DIMMD1/P1-DIMME1/P1-DIMMF1
1 CPU & 10 DIMMs*	CPU1: P1-DIMMC1/P1-DIMMB1/P1-DIMMB2/P1-DIMMA1/P1-DIMMA2/P1-DIMMD2/P1-DIMMD1/P1-DIMME2/P1-DIMME1/P1-DIMMF1
1 CPU & 11 DIMMs*	CPU1: P1-DIMMC1/P1-DIMMC2/P1-DIMMB1/P1-DIMMB2/P1-DIMMA1/P1-DIMMA2/P1-DIMMD2/P1-DIMMD1/P1-DIMME2/P1-DIMME1/P1-DIMMF1
1 CPU & 12 DIMMs	CPU1: P1-DIMMC1/P1-DIMMC2/P1-DIMMB1/P1-DIMMB2/P1-DIMMA1/P1-DIMMA2/P1-DIMMD2/P1-DIMMD1/P1-DIMME2/P1-DIMME1/P1-DIMMF2/P1-DIMMF1
2 CPUs & 2 DIMMs	CPU1: P1-DIMMA1 CPU2: P2-DIMMA1
2 CPUs & 4 DIMMs	CPU1: P1-DIMMA1/P1-DIMMD1 CPU2: P2-DIMMA1/P2-DIMMD1
2 CPUs & 6 DIMMs	CPU1: P1-DIMMC1/P1-DIMMB1/P1-DIMMA1 CPU2: P2-DIMMC1/P2-DIMMB1/P2-DIMMA1
2 CPUs & 8 DIMMs	CPU1: P1-DIMMB1/P1-DIMMA1/P1-DIMMD1/P1-DIMME1 CPU2: P2-DIMMB1/P2-DIMMA1/P2-DIMMD1/P2-DIMME1
2 CPUs & 10 DIMMs	CPU1: P1-DIMMC1/P1-DIMMB1/P1-DIMMA1/P1-DIMMD1/P1-DIMME1/P1-DIMMF1 CPU2: P2-DIMMB1/P2-DIMMA1/P2-DIMMD1/P2-DIMME1
2 CPUs & 12 DIMMs	CPU1: P1-DIMMC1/P1-DIMMB1/P1-DIMMA1/P1-DIMMD1/P1-DIMME1/P1-DIMMF1 CPU2: P2-DIMMC1/P2-DIMMB1/P2-DIMMA1/P2-DIMMD1/P2-DIMME1/P2-DIMMF1
2 CPUs & 14 DIMMs	CPU1: P1-DIMMB1/P1-DIMMB2/P1-DIMMA1/P1-DIMMA2/P1-DIMMD2/P1-DIMMD1/P1-DIMME2/P1-DIMME1 CPU2: P2-DIMMC1/P2-DIMMB1/P2-DIMMA1/P2-DIMMD1/P2-DIMME1/P2-DIMMF1
2 CPUs & 16 DIMMs	CPU1: P1-DIMMB1/P1-DIMMB2/P1-DIMMA1/P1-DIMMA2/P1-DIMMD2/P1-DIMMD1/P1-DIMME2/P1-DIMME1 CPU2: P2-DIMMB1/P2-DIMMB2/P2-DIMMA1/P2-DIMMA2/P2-DIMMD2/P2-DIMMD1/P2-DIMME2/P2-DIMME1
2 CPUs & 18 DIMMs	CPU1: P1-DIMMC1/P1-DIMMC2/P1-DIMMB1/P1-DIMMB2/P1-DIMMA1/P1-DIMMA2/P1-DIMMD2/P1-DIMMD1/P1-DIMME2/P1-DIMME1/P1-DIMMF2/P1-DIMMF1 CPU2: P2-DIMMC1/P2-DIMMB1/P2-DIMMA1/P2-DIMMD1/P2-DIMME1/P2-DIMMF1
2 CPUs & 20 DIMMs	CPU1: P1-DIMMC1/P1-DIMMC2/P1-DIMMB1/P1-DIMMB2/P1-DIMMA1/P1-DIMMA2/P1-DIMMD2/P1-DIMMD1/P1-DIMME2/P1-DIMME1/P1-DIMMF2/P1-DIMMF1 CPU2: P2-DIMMB1/P2-DIMMB2/P2-DIMMA1/P2-DIMMA2/P2-DIMMD2/P2-DIMMD1/P2-DIMME2/P2-DIMME1
2 CPUs & 22 DIMMs*	CPU1: P1-DIMMC1/P1-DIMMC2/P1-DIMMB1/P1-DIMMB2/P1-DIMMA1/P1-DIMMA2/P1-DIMMD2/P1-DIMMD1/P1-DIMME2/P1-DIMME1/P1-DIMMF2/P1-DIMMF1 CPU2: P2-DIMMC1/P2-DIMMC2/P2-DIMMB1/P2-DIMMB2/P2-DIMMA1/P2-DIMMA2/P2-DIMMD2/P2-DIMMD1/P2-DIMME2/P2-DIMME1/P2-DIMMF2/P2-DIMMF1
2 CPUs & 24 DIMMs	CPU1: P1-DIMMC1/P1-DIMMC2/P1-DIMMB1/P1-DIMMB2/P1-DIMMA1/P1-DIMMA2/P1-DIMMD2/P1-DIMMD1/P1-DIMME2/P1-DIMME1/P1-DIMMF2/P1-DIMMF1 CPU2: P2-DIMMC1/P2-DIMMC2/P2-DIMMB1/P2-DIMMB2/P2-DIMMA1/P2-DIMMA2/P2-DIMMD2/P2-DIMMD1/P2-DIMME2/P2-DIMME1/P2-DIMMF2/P2-DIMMF1

表 2-13 一个 CPU 插槽内的对称群体

Symmetric Population within 1 CPU Socket													
Modes	P1-DIMMF1	P1-DIMMF2	P1-DIMME1	P1-DIMME2	P1-DIMMD1	P1-DIMMD2	P1-DIMMA2	P1-DIMMA1	P1-DIMMB2	P1-DIMMB1	P1-DIMMC2	P1-DIMMC1	Channel Config.
AD	DRAM1	DCPMM	DRAM1	DCPMM	DRAM1	DCPMM	DCPMM	DRAM1	DCPMM	DRAM1	DCPMM	DRAM1	2-2-2
MM	DRAM1	DCPMM	DRAM1	DCPMM	DRAM1	DCPMM	DCPMM	DRAM1	DCPMM	DRAM1	DCPMM	DRAM1	2-2-2
AD + MM	DRAM3	DCPMM	DRAM3	DCPMM	DRAM3	DCPMM	DCPMM	DRAM3	DCPMM	DRAM3	DCPMM	DRAM3	2-2-2
AD	DRAM1	-	DRAM1	-	DRAM1	DCPMM	DCPMM	DRAM1	-	DRAM1	-	DRAM1	2-1-1
MM	DRAM2	-	DRAM2	-	DRAM2	DCPMM	DCPMM	DRAM2	-	DRAM2	-	DRAM2	2-1-1
AD + MM	DRAM3	-	DRAM3	-	DRAM3	DCPMM	DCPMM	DRAM3	-	DRAM3	-	DRAM3	2-1-1
AD	DRAM1	-	DRAM1	DCPMM	DRAM1	DCPMM	DCPMM	DRAM1	DCPMM	DRAM1	-	DRAM1	2-2-1
MM	DRAM1	-	DRAM1	DCPMM	DRAM1	DCPMM	DCPMM	DRAM1	DCPMM	DRAM1	-	DRAM1	2-2-1
AD + MM	DRAM3	-	DRAM3	DCPMM	DRAM3	DCPMM	DCPMM	DRAM3	DCPMM	DRAM3	-	DRAM3	2-2-1
AD	DCPMM	-	DRAM1	-	DRAM1	-	-	DRAM1	-	DRAM1	-	DCPMM	1-1-1
MM	DCPMM	-	DRAM1	-	DRAM1	-	-	DRAM1	-	DRAM1	-	DCPMM	1-1-1
AD + MM	DCPMM	-	DRAM3	-	DRAM3	-	-	DRAM3	-	DRAM3	-	DCPMM	1-1-1
AD	DCPMM	-	DRAM1	DRAM1	DRAM1	DRAM1	DRAM1	DRAM1	DRAM1	DRAM1	-	DCPMM	2-2-1

表 2-14 一个 CPU 插槽内的非对称群体

Asymmetric Population within 1 CPU Socket													
Modes	P1-DIMMF1	P1-DIMMF2	P1-DIMME1	P1-DIMME2	P1-DIMMD1	P1-DIMMD2	P1-DIMMA2	P1-DIMMA1	P1-DIMMB2	P1-DIMMB1	P1-DIMMC2	P1-DIMMC1	Channel Config.
AD	DRAM1	-	DRAM1	-	DRAM1	-	DCPMM	DRAM1	-	DRAM1	-	DRAM1	2/1-1-1
AD*	DRAM1	-	DRAM1	-	DRAM1	-	DCPMM	DRAM1	-	DRAM1	-	DRAM1	2/1-1-1

表 2-15 DDR4 类型

Legend (for the two tables above)					
DDR4 Type					Capacity
DRAM1	RDIMM	3DS RDIMM	LRDIMM	3DS LRDIMM	Any Capacity
DRAM2	RDIMM	-	-	-	Refer to Validation Matrix (DDR4 DIMMs validated with DCPMM) below.
DRAM3	RDIMM	3DS RDIMM	LRDIMM	-	

注：DDR4 单阶 x8 不适用 DCPMM 内存模式或 App-Direct 模式。

表 2-16 验证矩阵表

验证矩阵			
DIMM 类型	每条内存的等级&数据宽度	内存容量 (GB) DRAM 密度	
		4GB	8GB
RDIMM	1Rx4	8GB	16GB
	2Rx8	8GB	16GB
	2Rx4	16GB	32GB
LRDIMM	4Rx4	N/A	64GB

LRDIMM 3DS	8Rx4 (4H)	N/A	128GB
------------	-----------	-----	-------

## 2.2.5 DIMM 安装

为了使系统正常工作，请在主板上使用相同类型和速度的内存模块，安装步骤如下。

- (1) 将选项卡向外推，打开 DIMM 插槽的末端以解锁 DIMM。
- (2) 将 DIMM 模块的键与内存插槽上的接收点对齐。

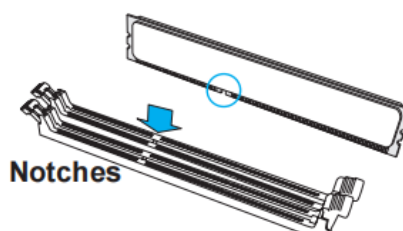


图 2.19 DIMM 与内存插槽对齐示意图

- (3) 将模块两端的槽口对准插槽两端的接收点。

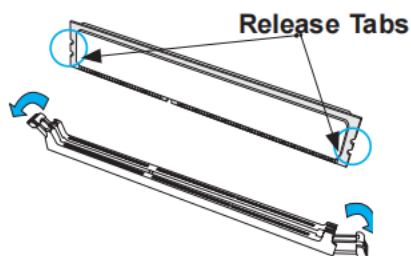


图 2.20 槽口对准插槽的接收点示意图

- (4) 用两个拇指一起将 DIMM 模块垂直向下压入插槽，直到模块卡入到位。

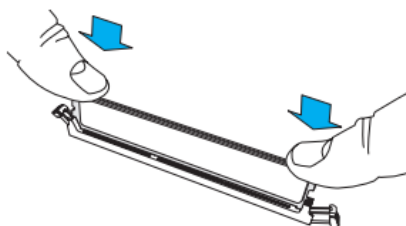


图 2.21 压入插槽示意图



- (5) 按下锁定位置的释放标签，将 DIMM 模块固定在插槽中。

## 2.2.6 PCIE 扩展卡安装

该系统包括一个用于 GPU/PCIe 扩展功能的子板。

- (1) 关闭系统电源，打开机箱盖。
- (2) 卸下固定机箱插槽护罩的螺丝钉。
- (3) 将扩展卡插入服务器主板插槽，对准扩展卡盾与机箱后部的槽位。
- (4) 使用之前拆卸的螺钉将扩展卡防护板固定在机箱上。

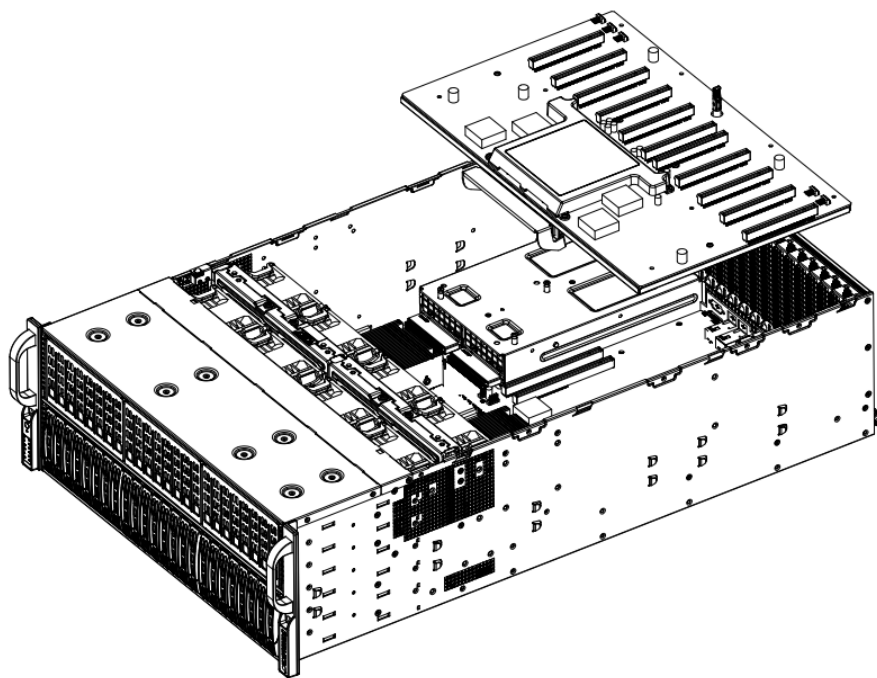


图 2.22 系统中的子板

注：上图为 PCI-E 扩展卡的安装位置说明，服务器板可能与 4029GP-TRT/TRT2/TRT3 中的服务器板不同。

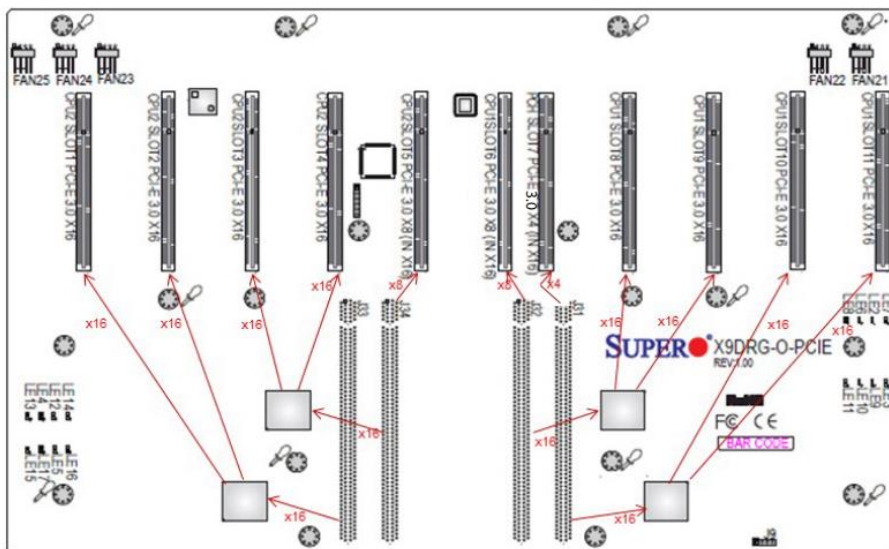


图 2.23 用于 4029GP-TRT 系统的 X9DRG-O-PCIE-P 子板

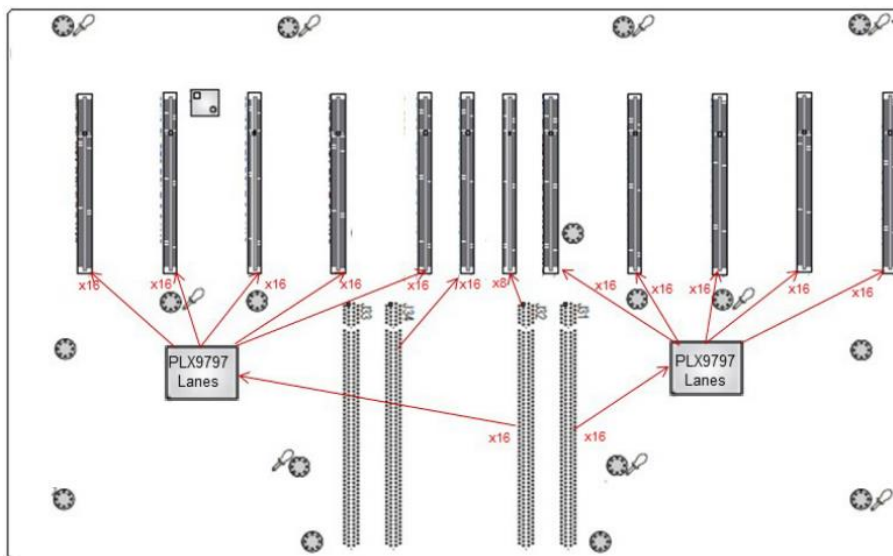


图 2.24 用于 4029GP-TRT2 系统的 X10DRG-O-PCIE-P 子板

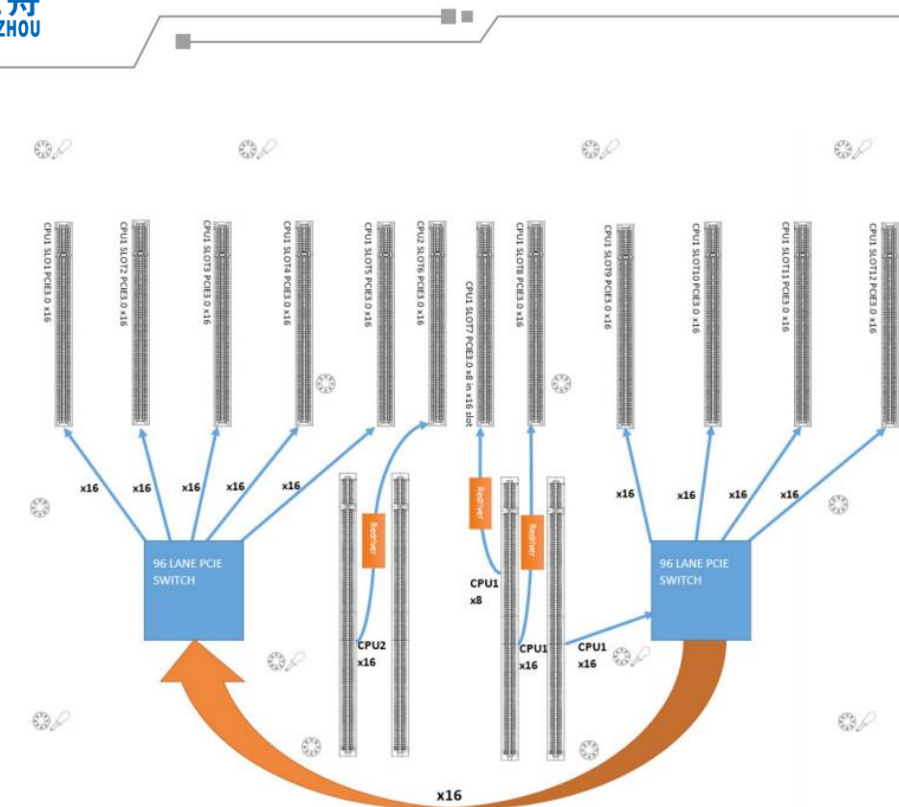


图 2.25 用于 4029GP-TRT3 系统的 X11DPG-O-PCIE-P 子板

## 2.2.7 硬盘安装

- (1) 将驱动器插入托架，使 PCB 面朝下，连接器端朝向托架后部。
- (2) 对齐托架中的驱动器，使两者的螺丝孔对齐。请注意，托架上有标有 "SATA" 的孔，有助于正确安装。
- (3) 用 4 颗螺钉将驱动器固定在载体上。
- (4) 将驱动器托架插入其托架，保持托架的方向，使硬盘位于托架顶部，释放按钮位于右侧。当托架到达托架后部时，释放手柄将缩回。
- (5) 推入把手，直到它卡入锁定位置。

注：您的操作系统必须支持 RAID，才能启用硬盘的热插拔功能。

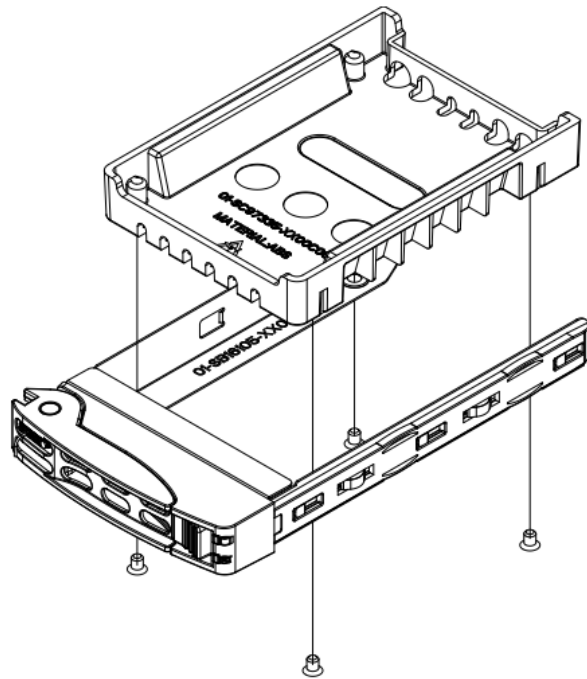


图 2.26 从托盘中移除虚拟驱动器

表 2-17 硬盘托架指示灯

LED 颜色	状态	说明
蓝色	常亮	已安装 SAS/NVMe 驱动器
蓝色	闪烁	I/O 开启
红色	常亮	支持 RSTe 的 SAS/SATA/NVMe 硬盘失败
红色	1Hz 闪烁	支持 RSTe 的 SAS/SATA/NVMe 重建驱动器
红色	闪烁两次，在 1Hz 时停止	SAS/SATA/NVMe 热备，支持 RSTe
红色	亮五秒钟后灭	开启支持 RSTe 的 SAS/SATA/NVMe 电源
红色	4Hz 闪烁	识别支持 RSTe 的 SAS/SATA/NVMe 驱动器
绿色	常亮	安全移除 NVMe 设备
琥珀色	1Hz 闪烁	注意状态—不要移除 NVMe 设备

## 2.2.8 风扇更换

- (1) 按下风扇罩拉杆，将风扇从支架上解锁。
- (2) 向风扇罩杆施加压力时，从风扇罩下方轻轻向上推动风扇，将其拆下。
- (3) 将新风扇放入机箱的空槽中。在顶部施加压力，新风扇锁入风扇外壳，新的风扇应该“咔”一声就位。
- (4) 在更换机箱盖之前，请确认风扇工作正常。

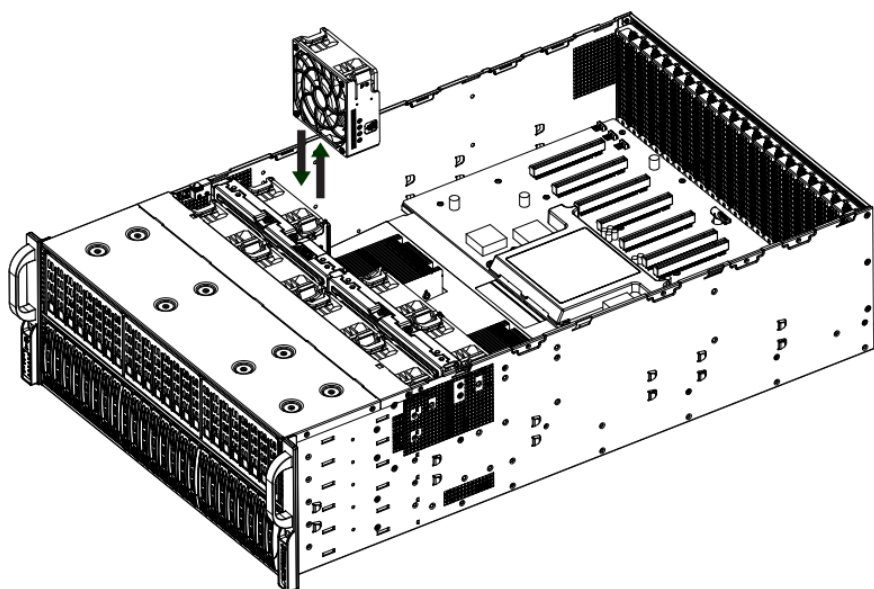


图 2.27 更换风扇示意图

## 2.2.9 电源更换

系统包含 4 个热插拔电源模块，它们会自动感应 100v 到 240v 之间的输入电压，并在该电压下工作。

注：不同的输入电压会导致不同的最大功率输出电平，电源故障的情况下，剩余的电源将自动接管，更换电源模块时不需要下电系统，更换同型号，当接通电源时，电源上的琥珀色灯会亮，绿灯亮表示电源正常。

- (1) 从故障电源模块上拔下交流电源线。
- (2) 按住电源背面的释放标签。
- (3) 抓住电源的手柄，将其从托架中拉出。
- (4) 将新电源模块推入电源托架，直到其卡入锁定位置。
- (5) 将交流电源线插回电源模块。

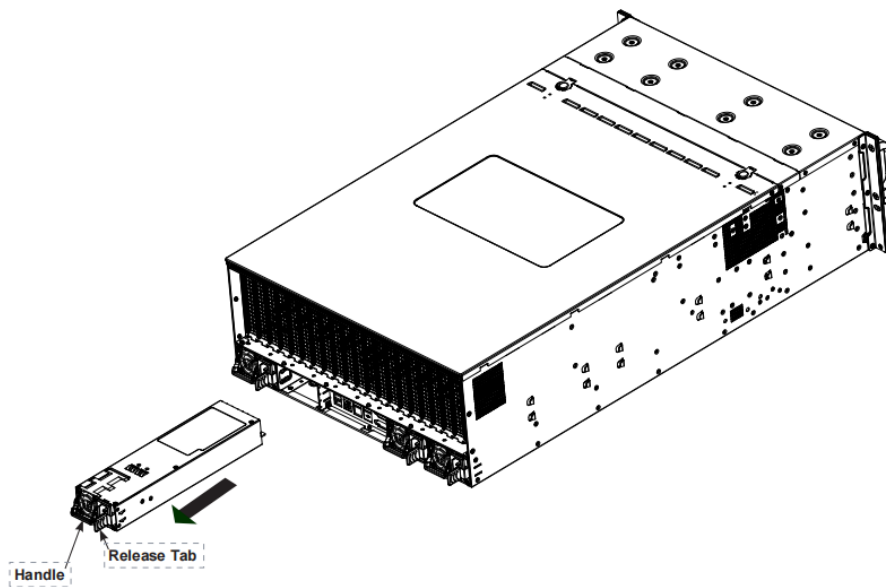


图 2.28 更换电池示意图

## 3 常见问题解答

### 3.1 电源灯不亮

- 请检查以下各项：
  - 所有的电源线是否插牢？电源线是否接到接线盒子上或插座上？您的保险丝或保险器是否损坏了？有没有换一条电源线试过？
  - 系统操作是否正常？如果正常，电源指示灯可能有问题，或从前板到主板的电缆松了。如果所有检查项都正常而问题依然存在，请与技术支持人员或授权经销商联系，寻求帮助。

### 3.2 无蜂鸣声

- 请检查以下各项：
  - 如果系统操作正常，但是没有蜂鸣，扬声器可能有问题。如果扬声器正常，但未正常工作，请与技术支持人员或授权经销商联系，寻求帮助。
  - 为保证技术人员提供准确的判断，以便得到高质量的支持，在请求技术支持之前请详细 POST 自检过程中发出的蜂鸣代码。

### 3.3 屏幕上不显示字符

- 请检查以下各项：
  - 键盘是否正常工作？查看 Num Lock 灯是否锁死。
  - 显示器的连接线是否插牢并且电源是否打开？现在许多显示器在不工作时自动关闭，而当激活时需要一段时间的预热。

- 显示器的亮度与对比度是否调节适当？
- 显示器的设置是否正确？
- 显示器的信号线是否安装正确？
- 板上视频控制器是否能够正常工作？

如果系统使用一块外插的显示扩展卡，请按下述方法检查：

- 验证显示卡是否已完全插入主板的插槽中（并验证显示器是否与显示卡接牢）。
- 重新启动系统以使新的设置生效。
- 如果重新启动系统，POST 发出蜂鸣后屏幕上仍然没有字符，记下您听到的蜂鸣声。这条信息对技术支持人员非常有用。
- 如果您没有听到蜂鸣且字符没有显示，显示器或视频控制器可能会有故障。您可以通过另一套系统上验证显示卡，显示器以找出问题所在。如果仍旧不能解决问题，请与技术支持人员或授权经销商联系，寻求帮助。

### 3.4 屏幕显示字符不正确或字符扭曲

- 请检查下列各项：
  - 显示器的高度与对比度调节是否合适？请参见显示器生产厂商的文件。
  - 显示器的信号与电源电缆安装是否正确？
  - 操作系统中安装的显示卡驱动程序是否正确？
  - 如果问题依然存在，显示器可能有故障或可能是型号不正确。请与技术支持人员或授权经销商联系，寻求帮助。



### 3.5 系统冷却风扇转动不正常

- 请检查以下各项：
  - 墙上插座是否有交流电？
  - 系统电源线是否与系统及墙壁插座正确连接？
  - 是否按下了电源按钮？
  - 电源指示灯是否亮？
  - 风扇马达是否停止（使用服务器管理子系统检查风扇状态）？
  - 风扇电源接头是否与板卡正确连接？从前面板出来的电缆是否与主板正确连接？
  - 电源线是否与主板正确连接？
  - 是否由于电缆受挤压或电源接头错误地插入电源接头接口导致短路？
  - 如果连接正确，墙上插座有交流电，请与技术支持人员或授权经销商联系，寻求帮助。

### 3.6 硬盘活动指示灯不亮

- 请检查以下各项：
  - 硬盘的电源线与信号线安装是否正确？
  - 硬盘驱动器与甜酸器上的所有相关开关与路线设置是否正确？
  - 是否启用主板集成电路的 SATA 控制器？（仅为 IDE 硬盘驱动器）
  - 硬盘配置是否正确？

### 3.7 可引导的光盘不能启动

- 请检查以下各项：
- 在 BIOS 设置中是否将 CD-ROM 设置成了第一个引导设置。

### 3.8 当给电源插座通电时，系统自动启动

- 服务器系统在断电时，保存最近一次电源的工作状态。如果在使用前控制面板电源按钮关闭系统之前，交流电源意外断电，一旦重新接通交流电源时，系统将自动试着返回先前的“开”状态。
- 请记住，拨下系统电源线或按下插座的开关都会切断交流电源。按正确的顺序切断电源：先按下前控制面板上的关闭电源按钮，然后再拨下交流电电源线，可能使用前控制面板上的电源按钮让系统完全加电，然后再关闭系统，将会解决此问题。
- 如果仍旧不能解决问题，在打电话与客户支持工程师联系之前，请详细记录以下问题：系统中使用的 BIOS 的版本号是什么？使用的内存是什么？该内存是否在厂商指定的内存兼容列表中？

### 3.9 引导过程过长

- 通常描述的“系统引导”实际上涉及多个阶段：
- BIOS 通电自检 (POST) :包括内存测试和键盘、硬盘及 IDE 驱动器的检测。
- 加载 ROM 程序：每台设备都可能反它的运行代码或 ROM 程序装入内存，这样用户就可以看到系统中所安装的一些设备，比如 SCSI 卡。
- 操作系统引导：在此期间，操作系统接管服务器，并执行运行所需的各种校验和设置。比如在 Windows NTh 表现为“蓝屏”。

- 上述三点的任何一处速度慢都会让用户觉得“启动慢”。下面列出了可能导致启动慢的原因：
  - 配置的内存容量大:安装了大容量的内存系统可能要花 1-2 分钟来进行检测。当执行需要多次重启的服务时,可以在 BIOS 启动过程中关闭扩展内存测试,以便加速启动过程。不过在系统正常运行时,应该激活此内存的测试。
  - 多个 SCSI 适配器: SCSI 适配器需要花时间来载入它们 ROM 程序,并执行扫描设备的代码。
  - 大量的 SCSI 设备:同许多其他的扩展卡一样, SCSI 设备也必须把其 ROM 程序载入内存,调入 ROM 程序并进行检测同样需要花较多的时间。
  - 大量其他的扩展卡,许多扩展卡都有一个 ROM 程序,将它们调入内存运行同样要花较多的时间。
- 如果你的系统不存在上述各项问题,而启动时间还是过长,在打电话与客户支持工程师联系之前,请详细记录以下问题:
  - 系统中内存的数量。
  - 使用的内存是什么?该内存是否在厂商指定的内存兼容列表中?
  - 系统中扩展卡的类型和编号(厂家和型号)
  - 系统中硬盘的类型和编号(厂家和型号)

## 4 附录

### 4.1 常用术语

表 4-1 常用术语表

名称	含义
U	IEC 60297-1 规范中对机柜、机箱、子架垂直高度的计量单位。 1U=44.45mm
BMC	BMC 是 IPMI 规范的核心，负责各路传感器的信号采集、处理、储存，以及各种器件运行状态的监控。BMC 向机箱管理模块提供被管理对象的硬件状态及告警等信息，实现对被管理对象的设备管理功能
BIOS	BIOS 作为基本输出输入系统，负责系统硬件各种参数设定。引导 CPU 识别并加载主板上的重要硬件和集成元件，再按预设顺序读取硬盘第一个磁区分区表中存储的操作系统引导文件，引导操作系统启动
KVM	键盘、显示器和鼠标
RAID	RAID 是一种把多块独立的硬盘（物理硬盘）按不同的方式组合起来形成一个硬盘组（逻辑硬盘），从而提供数据冗余和比单个硬盘更高的存储性能的技术
SEL	存储系统事件信息的不可变的存储区域和相关接口，用于随后的故障诊断和系统修复

PCIe	<p>电脑总线 PCI 的一种，它沿用了现有的 PCI 编程概念及通讯标准，但基于更快的串行通信系统。英特尔是该接口的主要支援者。PCIe 仅应用于内部互连。由于 PCIe 是基于现有的 PCI 系统，只需修改物理层而无须修改软件就可将现有 PCI 系统转换为 PCIe。PCIe 拥有更快的速率，以取代几乎全部现有的内部总线（包括 AGP 和 PCI）</p>
扣卡	<p>扣卡是一种通过接插头与主板连接，放置时与主板保持平行，应用于对空间要求较高的设备</p>
面板	<p>面板是服务器前视图/后视图所见的平面上的对外部件（包括但不限于扳手、指示灯和端口等器件），同时起到为气流和 EMC 密封机箱前部和后部的作用</p>
以太网	<p>Xerox 公司创建，并由 Xerox、Intel、DEC 公司共同发展的一种基带局域网规范，使用 CSMA/CD，以 10Mbps 速率在多种电缆上传输，类似于 IEEE 802.3 系列标准</p>
千兆以太网	<p>千兆以太网是一种对传统的共享介质以太网标准的扩展、增强，兼容 10M 及 100M 以太网，符合 IEEE 802.3z 标准的以太网</p>
热插拔	<p>一项提高系统可靠性和可维护性的技术，能保证从正在运行的系统中，按照规定插入或拔出功能模块，不对系统正常工作造成影响</p>
冗余	<p>冗余指当某一设备发生损坏时，系统能够自动调用备用设备替代该故障设备的机制</p>

## 4.2 常用缩略语

表 4-2 常用缩略语表

简称	全称	含义
AC	Alternating Current	交流（电）
BIOS	Basic Input Output System	基本输入输出系统
BMC	Baseboard Management Controller	主板管理控制单元
CLI	Command-line Interface	命令行接口
DC	Direct Current	直流（电）
DDR4	Double Data Rate 4	双倍数据速率 4
DDDC	Double Device Data Correction	双设备数据校正
DIMM	Dual In-line Memory Module	双列直插内存模块
DRAM	Dynamic Random-Access	动态随机存储设备
DVD	Digital Video Disc	数字视频光盘
ECC	Error Checking and Correcting	差错校验纠正
FC	Fiber Channel	光线通道

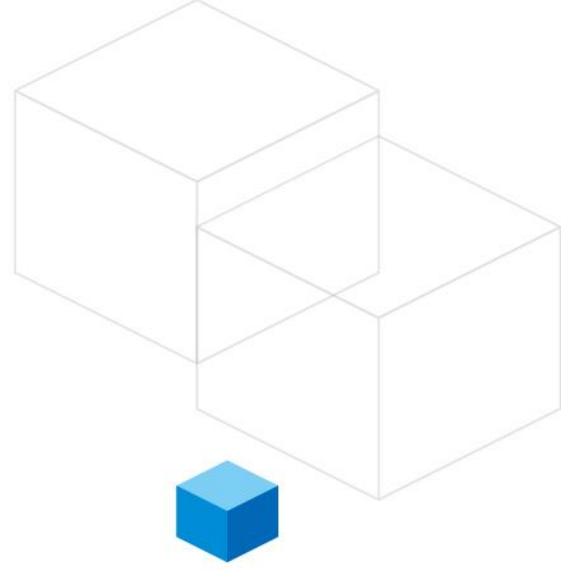
FCC	Federal Communications Commission	美国联邦通信委员会
FTP	File Transfer Protocol	文本传输协议
GE	Gigabit Ethernet	千兆以太网
GPU	Graphics Processing Unit	图形处理单元
HA	High Availability	高可用性
HDD	Hard Disk Drive	硬盘驱动器
HPC	High Performance Computing	高性能计算
HTTP	Hypertext Transfer Protocol	超文本传输协议
HTTPS	Hypertext Transfer Protocol Secure	超文本传输安全协议
IBMC	Intelligent Baseboard Management Controller	智能管理单元
IEC	International Electrotechnical Commission	国际电工技术委员会
IOPS	Input/Output Operations per	每秒进行读写操作的次数
IP	Internet Protocol	互联网协议
IPMB	Intelligent Platform Management Bus	智能平台管理总线

LRDIMM	Load-Reduced Dual In-line	低负载双线内存模块
LED	Light Emitting Diode	发光二极管
LOM	LAN on Motherboard	板载网络
MAC	Media Access Control	媒体接入控制
NBD	Next Business Day	下一个工作日
NC-SI	Network Controller Sideband	边带管理
PCIe	Peripheral Component Interconnect Express	快捷外围部件互连标准
PDU	Power Distribution Unit	配电单元
PHY	Physical Layer	物理层
PXE	Preboot Execution Environment	预启动执行环境
QPI	Quick Path Interconnect	快速通道互联
RAID	Redundant Array of Independent Disks	独立磁盘冗余阵列
RAS	Reliability, Availability and Serviceability	可靠性、可用性、可服务性
RDIMM	Registered Dual In-line Memory Module	带寄存器的双线内存模块



RJ45	Registered Jack 45	RJ45 插座
RoHS	Restriction of the Use of Certain Hazardous Substances in Electrical and Electronic Equipment	特定有害物质禁限用指令
SAS	Serial Attached Small Computer	串行连接的小型计算机系统接口
SATA	Serial Advanced Technology	串行高级技术
SMI	Serial Management Interface	串行管理接口
SNMP	Simple Network Management Protocol	简单网络管理协议
SOL	Serial Over LAN	串口重定向
SSD	Solid-State Drive	固态硬盘
TCG	Trusted Computing Group	可信计算组
TCM	Trusted Cryptography Module	可信密码模块
TCO	Total Cost of Ownership	总体拥有成本
TDP	Thermal Design Power	热设计功率
TET	Trusted Execution Technology	可信执行技术
TFM	Trans Flash Module	闪存卡

TFTP	Trivial File Transfer Protocol	简单文本传输协议
TPM	Trusted Platform Module	可信平台模块
UEFI	Unified Extensible Firmware Interface	统一可扩展固件接口
UID	Unit Identification Light	定位指示灯
UL	Underwriter Laboratories Inc.	(美国) 保险商实验室
USB	Universal Serial Bus	通用串行总线
VGA	Video Graphics Array	视频图形阵列
VLAN	Virtual Local Area Network	虚拟局域网



### 扫码关注



广电五舟公众号



广电五舟电子手册

广州广电五舟科技股份有限公司 (股票代码: 831619)

地址: 广州市黄埔区科学城开源大道11号C2栋4层

电话: 020-66679500

服务热线: 400-716-7160

官网: [www.wuzhoucloud.com](http://www.wuzhoucloud.com)