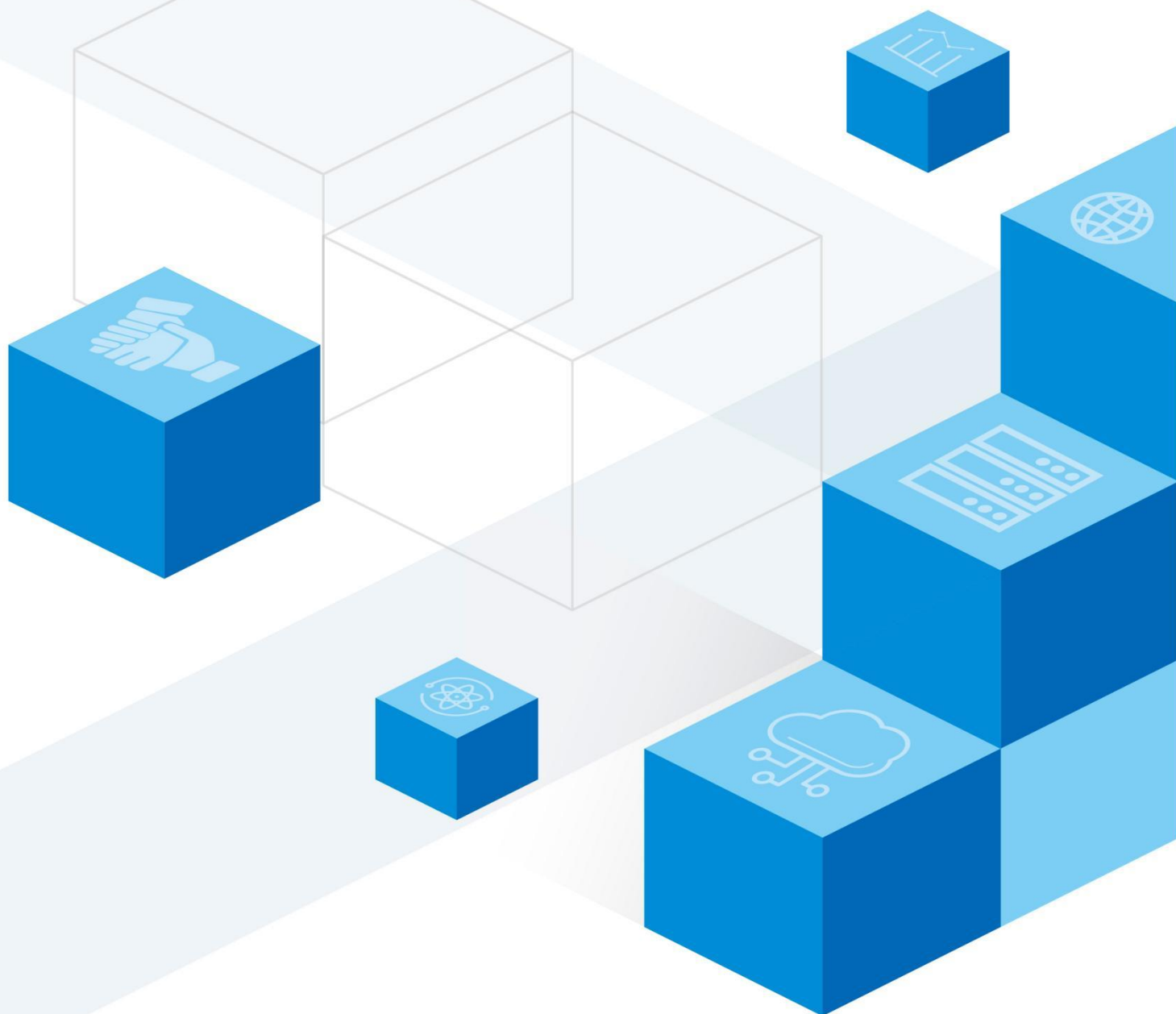


# 用户手册

双路高性能超算 AI 推理服务器 S722G3



广州广电五舟科技股份有限公司

## 声明

感谢您选择广电五舟产品：

- 本手册的用途在于帮助您正确地使用广电五舟服务器产品（以下称“本产品”），在安装和第一次使用本产品前，请您务必先仔细阅读随机配送的所有资料，特别是本手册中所提及的注意事项。这会有助于您更好和安全地使用本产品。请妥善保管本手册，以便日后参阅。
- 本手册的描述并不代表对本产品规格和软、硬件配置的任何说明。有关本产品的实际规格和配置，请查阅相关协议、装箱单、产品规格配置描述文件，或向产品的销售商咨询。
- 如您不正确地或未按本手册的指示和要求安装、使用或保管本产品，或让非广电五舟授权的技术人员修理、变更本产品，广电五舟将不对由此导致的损害承担任何责任。
- 本手册中所提供照片、图形、图表和插图，仅用于解释和说明，可能与实际产品有些差别，另外，产品实际规格和配置可能会根据需要不时变更，因此与本手册内容有所不同。请以实际产品为准。
- 本手册中所提及的非广电五舟网站信息，是为了方便起见而提供，此类网站中的信息不是广电五舟产品资料的一部分，也不是广电五舟服务的一部分，广电五舟对这些网站及信息的准确性和可用性不做任何保证。使用此类网站带来的风险将由您自行承担。
- 本手册不用于表明广电五舟对其产品和服务做了任何保证，无论是明示的还是默示的，包括（但不限于）本手册中推荐使用产品的适用性、安全性、适销性和适合某特定用途的保证。对本产品及相关服务的保证和保修承诺，应按可适用的协议或产品标准保修服务条款和条件执行。在法律法规的最大允许范围内，我们对于您的使用或不能使用本产品而发生的任何损害（包括，但不限于直接或间接的个人损害、商业利润的损失、业务中断、商业信息的遗失或任何其他损失），不负任何赔偿责任。
- 对于您在本产品之外使用本产品随机提供的软件，或在本产品上使用非随机软件或经广电五舟认证推荐使用的专用软件之外的其他软件，我们对其可靠性不做任何保证。
- 我们已经对本手册进行了仔细的校勘和核对，但我们不能保证本手册完全没有任何错误和疏漏。为更好地提供服务，我们可能会对本手册中描述的产品之软件和硬件及本手册的内容随时进行改进或修改，恕不另行通知。如果您在使用过程中发现本产品的实际情况与本手册有不一致之处，或您想得到最新的信息或有任何问题和想法，欢迎致电我们或登陆广电五舟服务网站垂询。






2023.01.05

广州广电五舟科技股份有限公司

## 安全警告和注意事项

为了避免人员伤害和财产损失，请在安装本产品之前仔细阅读并遵守下列安全提示。下

列安全标识会在文件中或在产品及产品包装上使用，各安全标识的说明如下表所示：

安全标识	使用说明
<b>CAUTION</b>	此标识表示存在危险，如果忽略，可能造成一定的人员伤害和财产损失。
<b>WARNING</b>	此标识表示存在危险，如果忽略，可能造成严重的人员伤害。
	此标识表示潜在危险，如果忽略，可能造成一定的人员伤害和财产损失。
	此标识表示潜在危险，如果未按安全规范操作，雷击会造成严重伤害或死亡。
	高温元器件或者高温表面。
	请勿接触风扇片，以免造成伤害。
	请先拔掉交流电电源线后再拔插电源模块。
	请回收电池，并务必按照说明处置用完的电池。

## 变更记录

No	修改日期	修定内容	修前版本	修后版本	修订人
1	2022.08.10	首次制定	/	1.0	杨宇航
2	2022.10.28	统一格式	1.0	1.1	麦嘉耀、刘宇腾、莫振基
3	2023.01.05	修改第一章产品简介	1.1	1.2	刘宇腾
4	2023.07.27	统一页眉、页脚	1.2	1.3	麦嘉耀、刘宇腾、杜帆

# 目录

1	产品简介 .....	1
1.1	产品概述.....	1
1.2	产品特色.....	2
1.2.1	架构领先.....	2
1.2.2	加速协同计算.....	2
1.2.3	大规模并行计算处理 .....	2
1.3	系统规格表.....	3
2	系统结构特性.....	4
2.1	机箱结构特性.....	4
2.1.1	机箱概览.....	4
2.1.2	前面板指示灯和按钮说明.....	6
2.1.3	硬盘指示灯状态详细说明.....	7
2.1.4	机箱后置面板.....	8
2.1.5	机型配置.....	11
2.2	系统机架安装.....	12
2.2.1	机架安装步骤.....	12
3	常见问题解答.....	16
3.1	电源灯不亮.....	16
3.2	无蜂鸣声.....	16

3.3	屏幕上不显示字符.....	16
3.4	屏幕显示字符不正确或字符扭曲.....	17
3.5	系统冷却风扇转动不正常.....	18
3.6	硬盘活动指示灯不亮.....	18
3.7	可引导的光盘不能启动.....	18
3.8	当给电源插座通电时，系统自动启动.....	19
3.9	引导过程过长.....	19
4	附录.....	21
4.1	常用术语.....	21
4.2	常用缩略语.....	23

# 1 产品简介

本章将简要介绍五舟 S722G3 服务器的产品特色、系统规格及功能特性，以增进您对该服务器的了解。

## 1.1 产品概述

五舟 S722G3 是最新推出的一款高性能超算服务器，2U 的空间可以容纳 2 片专业 GPU 计算卡，提供单台每秒上万亿次计算能力，并且采用 Intel®最新一代至强 Cascade Lake 系列处理器，与 Skylake 系列处理器相比提升了处理器频率及睿频频率，整体效能得到进一步提升，可以直接升级兼容 2 颗四路或八路处理器，拥有最高达 56 个处理核心，专为加速科学技术计算工作而设计的高性价比、高密度、计算及能耗并重的 GPU 超级计算服务器。S722G3 服务器外观如下所示。



图 1.1 S722G3 服务器外观图

## 1.2 产品特点

### 1.2.1 架构领先

基于 Intel® 全新至强系列架构，单颗处理器高达 28 个核心、56 线程，2 个处理器之间通道采用全新的 UPI 互联链路，频率高达 10.4GT/s。内存通道升级至 6 个，频率最大支持 2933MHz，最大内存容量比上一代增加 50%；2U 机箱支持 2 片专业 GPU 计算卡，同时优化的系统散热方案不仅保证了整机运作的可靠性，更能有效减少机器运行噪音，提供给用户一个高性能、高稳定的超算工作平台。

### 1.2.2 加速协同计算

采用 Intel 最新的至强处理器核心与 NVIDIA Tesla 加速计算技术的协同，让 CPU 和 GPU 各司其职，CPU 主要承担更加擅长的逻辑选择、判断跳转等方面的串行计算，GPU 的特性是可以同时执行数千个线程，专职计算密集型、高度并行的计算工作，能够处理更多的信息流，使得计算资源合理的分配，计算力被充分释放，计算性能达到从几倍到上百倍的提高。

### 1.2.3 大规模并行计算处理

AI 正在改变捕获、检查和分析数据的方式，功能强大的智能视频分析可将海量像素转变为公共安全和智能城市解决方案，打造更安全、更智能的城市。S722G3 支持 NVIDIA® Tesla V100，拥有高达 5120 个计算核心，峰值单精度浮点速度高达每秒 10.6TF 次浮点计算能力，通过协同可扩展架构，根据计算需求可以弹性增加 GPU 的数量，实现超高的计算性能。



## 1.3 系统规格表

表 1-1 系统规格表

系统规格	
处理器	英特尔® 至强® 可扩展处理器 (Skylake 和 Cascade lake 系列 CPU) 最大支持 2 颗, 最大支持 TDP 205W
芯片组	Intel® C621 Chipset
系统总线	UPI up to 10.4GT/s
内存特性	支持 24 个 DIMM 插槽, 支持 2933/2666MHz ECC DDR4 内存, 最大可支持 6TB RECC 内存
硬盘	前置 8 个 3.5"或 2.5"SATA /SAS 热插拔硬盘, 可选后置 2 个 2.5 寸热插拔硬盘。前置可选: (1) 12 个 3.5"或 2.5"SATA /SAS 热插拔硬盘; (2) 25 个 2.5"SATA /SAS 热插拔硬盘
集成芯片	(1) 集成显示芯片; (2) 集成 1 个 1000Base-T 管理网口 (3) 集成 2 个千兆网口; (4) 集成 RAID 0、1、10 功能 (Only for Windows), 可选硬 RAID 功能
PCIe 扩展	2* PCI-E 3.0 x16、4* PCI-E 3.0 x8 可选 4* PCI-E 3.0 x8(in x16)、3* PCI-E 3.0 x8 、1* PCI-E 3.0 x4 (in x8)
外设接口	前置: 1*VGA 接口、2*USB3.0、LCDMiniUSB 后置: 1*VGA 接口、2*USB3.0, 2*RJ45 网络接口、1*专用远程管理口
光驱	选配外置 USB 接口光驱
电源	标配输出功率 1300W (1+1) 铂金牌冗余电源, 可选 800W(1+1) 1200W(1+1) 1600W(1+1)
工作环境	10°C - 35°C
操作系统	Microsoft Windows 8.1/10 & Server 2012R2/2016R2 x86_64 RedHat 6.9 /7.3 x86_64, CentOS 6.9 /7.3 x86_64, SUSE SLES 11 SP4/12 SP2 x86_64, Vmware ESXi 6.5, XenServer 7.1
尺寸	2U 机架式, 808 深*447 宽*87 高 (mm)

## 2 系统结构特性

本章详细介绍五舟 S722G3 服务器机箱的外观和内部结构特性, 同时为了便于用户的日常维护和升级扩展, 本章还介绍了如何拆下和安装服务器的相关部件。

注意: 该部分所描绘的操作仅限于具有系统维护资格的操作员或管理员进行。

说明: 本章所有图片仅供参考, 具体产品以实物为准。

### 2.1 机箱结构特性

#### 2.1.1 机箱概览



图 2.1 机箱前面图

表 2-1 机箱前面说明

序号	说明
1	VGA 接口
2	前置 USB3.0 接口
3	信息标签
4	硬盘驱动器
5	LCD 专用接口
6	光盘驱动器

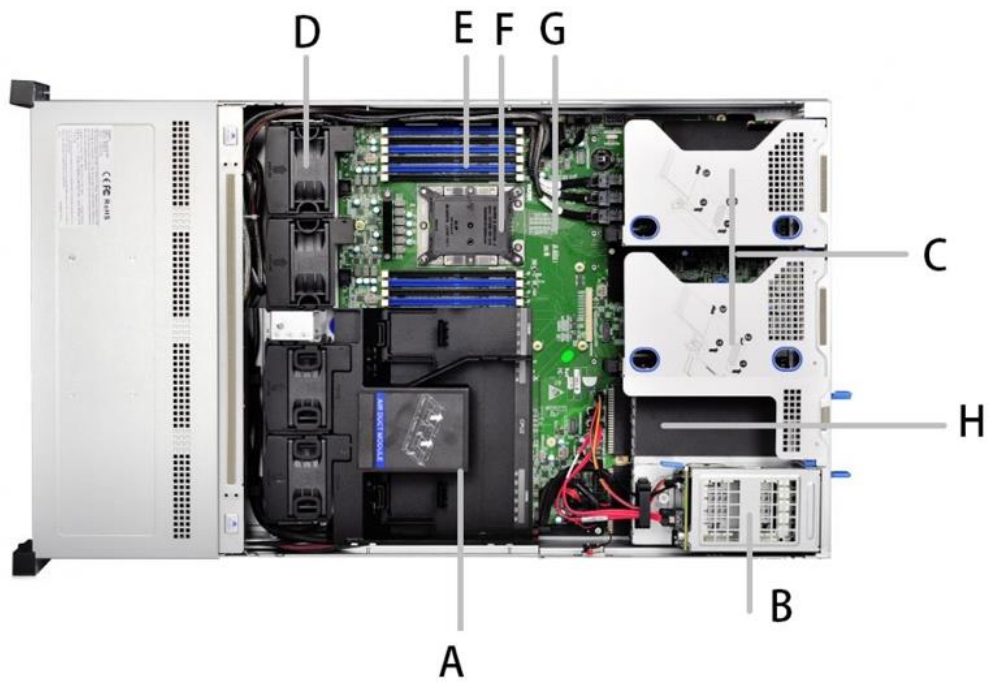


图 2.2 机箱内部图

表 2-2 机箱内部说明

序号	说明
A	导风槽
B	后置 2.5 寸硬盘模块
C	横插 PCIE 扩展槽
D	风墙
E	内存插槽
F	CPU
G	主板
H	冗余电源模块

## 2.1.2 前面板指示灯和按钮说明

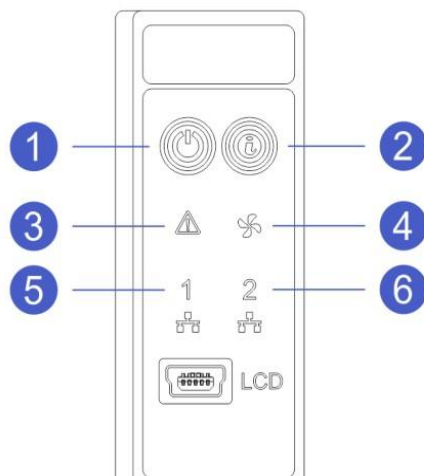


图 2.3 机箱前面板示意图

表 2-3 机箱前面板指示灯状态说明

序号	图标	指示灯	颜色	状态	说明
1		指示灯	绿色	常亮	表示设备已正常上电
				闪烁	表示设备处于待机状态
				不亮	表示设备未上电
2		指示灯	蓝色	常亮	表示服务器被定位
				闪烁	
				不亮	表示服务器未被定位
3		系统故障指示灯	红色	常亮	表示设备运行过程中出现故障
				不亮	表示设备运转正常
4		风扇故障指示灯	黄色	闪烁	表示风扇出现故障
				不亮	表示风扇正常
5		网口连接状态指示灯	绿色	常亮	表示网口连接正常
				不亮	表示网口未使用或故障

表 2-4 机箱前面板按钮说明

序号	图标	指示灯	状态	操作	说明
1		电源开关按钮	开机	长按按钮	6 秒钟可以将服务器强制下电
				短按按钮	OS 正常关机
			待上电	短按按钮	可以进行开机

表 2-5 机箱前面板按钮说明

序号	图标	指示灯	操作	说明	备注
2		UID 按钮	长按按钮	重启 BMC 管理系统	UID 按钮/指示灯用于方便地定位待操作的服务器，可通过手动按 UID 按钮或者 iBMC 命令远程控制使灯灭或灯亮。
			短按按钮	可以打开/关闭定位灯	

### 2.1.3 硬盘指示灯状态详细说明

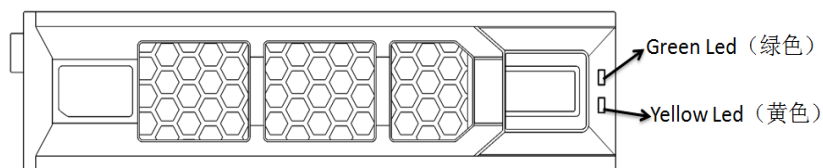


图 2.4 硬盘盒示意图

表 2-6 硬盘盒指示灯状态说明

硬盘状态	Green LED	Yellow LED
硬盘不在位	OFF	OFF
硬盘在位，但没有数据活动	ON	OFF
硬盘在位，且正常活动	硬盘本身的闪烁频率	OFF
硬盘故障	N/A	ON
硬盘被定位	N/A	4HZ 闪烁
硬盘处于 Rebuild 状态	N/A	1HZ 闪烁

## 2.1.4 机箱后置面板

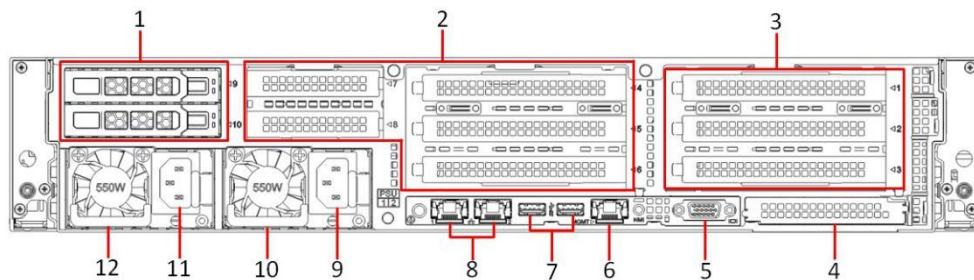


图 2.5 机箱后置图

表 2-7 机箱后置说明

序号	端口或模组	说明
1	IO 模组 1	IO 模组 1 提供的槽位为 Slot 9 ~ Slot 10, 只能接 2.5" 硬盘或 SSD
2	IO 模组 2	IO 模组 2 提供的槽位为 Slot 4 ~ Slot 8, 可以接硬盘模组和 PCIE 扩展模组 Slot 7 ~ Slot 8 只能接 2*PCIEX8 或者 1*PCIEX16 接 3.5" 硬盘模组时, Slot 4 ~ Slot 6 不能接任何其他扩展模组 接 2.5" 硬盘模组时, Slot 4 ~ Slot 5 被占用, 只能扩展 1* PCIEX8 Slot 4 ~ Slot 6 采用 2 个槽位的 PCIe Riser 模组时, Slot 5 不可用
3	IO 模组 3	IO 模组 3 提供的槽位为 Slot 1 ~ Slot 3, 可以接硬盘模组和 PCIE 扩展模组 接 3.5" 硬盘模组时, Slot 1 ~ Slot 3 不能接任何其他扩展模组 接 2.5" 硬盘模组时, Slot 1 ~ Slot 2 被占用, 只能扩展 1* PCIEX8 Slot 1 ~ Slot 3 采用 2 个槽位的 PCIe Riser 模组时, Slot 2 不可用
4	扩展网卡插卡 (可选)	用于提供扩展网卡支持
5	VGA 接口	用于连接显示终端, 例如显示器或 KVM
6	管理网口	提供外出 1000Mbit/s 以太网口。通过该接口可以对本服务器管理
7	USB 3.0 接口	提供外出 USB 接口, 通过该接口可以接入 USB 设备 注: 使用外接 USB 设备时请确认 USB 设备状态良好, 否则可能导致服务器工作异常
8	GE 电口	服务器业务网口
9-12	电源模块/ AC 接口	可根据实际需求选配电源数量, 但是务必确保电源额定功率大于整机额定功率

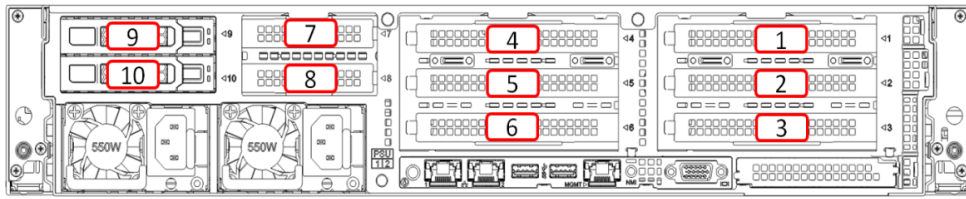


图 2.6 PCIe 插槽分布后视图

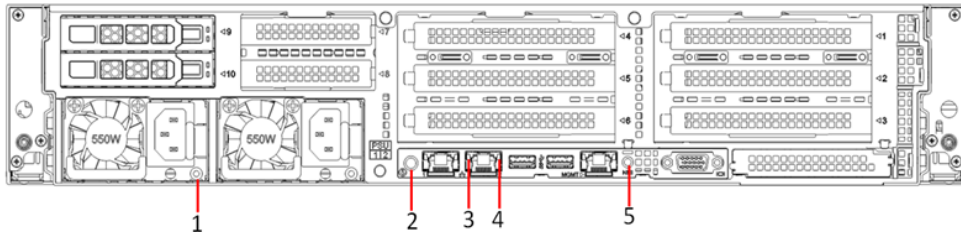


图 2.7 后面板指示灯和按钮图

表 2-8 后面板指示灯说明

序号	指示灯/按钮	颜色	状态	说明
1	电源模块指示灯	绿色	常亮	表示输入和输出正常
			1Hz/闪烁	表示输入正常，电源因上电或在位关闭输出；输入过欠压
			4Hz/闪烁	表示 Firmware 在线升级过程中
			不亮	表示无交流电源输入
		红色	常亮	表示输入正常，电源过温保护、电源输出过流/短路、输出过压、短路保护、部分器件失效等原因导致无输出
		红色	不亮	表示无交流电源输入
2	UID 指示灯	蓝色	常亮	表示服务器被定位
			闪烁	
			不亮	表示服务器未被定位
3	链接状态指示灯	橙色	常亮	标识百兆 Link
			不亮	表示十兆 Link
		绿色	常亮	表示千兆 Link
			不亮	表示十兆 Link
4	数据传输状态指示灯	黄色	闪烁	表示有数据正在传输
			不亮	表示无数据传输

表 2-9 后面指示板按钮说明

序号	按钮	说明	备注
5	NIMI 按钮	NIMI 按键可以触发服务器产生一个不可屏蔽中断。可手动按 NIMI 按键或者通过 iBMC Web 界面远程控制。	NIMI 按键主要在无法使用操作系统的情况下使用。在服务器正常运行期间，不允许使用该功能。 NIMI 按键仅用于内部调测，使用时需要操作系统中有对应的 NMI 中断处理程序，否则可能引起系统崩溃。请谨慎使用。

➤ S722G3服务器支持以下灵活网卡插卡



图 2.8 双电口千兆网卡

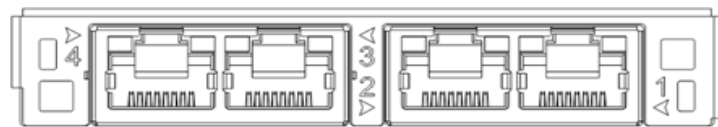


图 2.9 四电口千兆网卡

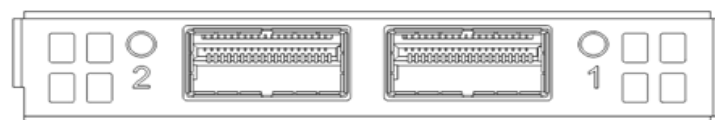


图 2.10 双光口 40G 网卡

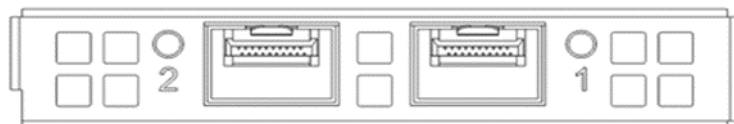


图 2.11 双光口万兆网卡



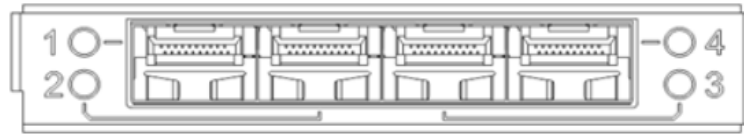


图 2.12 四光口万兆网卡

### 2.1.5 机型配置



图 2.13 机型配置图

## 2.2 系统机架安装

本章节提供有关使用的导轨将机箱安装到机架单元中的信息。市场上有多种机架单元，这可能意味着安装步骤与提供的说明略有不同。建议您参考正在使用的机架单元附带的安装说明。注意：此导轨将安装规格兼容 19 寸标准机架。

### 2.2.1 机架安装步骤

(1) 从导轨中取出内轨，并将中轨推入导轨中

- 首先将内轨从导轨中向外抽出，能够听到“咔嚓”一声响后止位；
- 按照图示箭头方向推动白色按键，同时向外完全从导轨中抽出内轨；

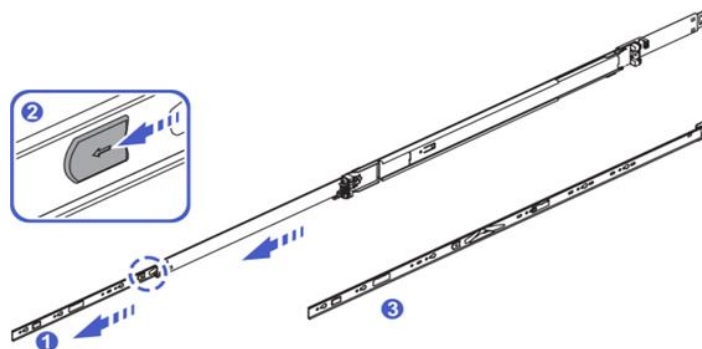


图 2.14 取出内轨步骤图

- 按照图示箭头方向推动导轨中的a卡扣；
- 推动导轨中的a卡扣同时将中轨推入滑轨中。

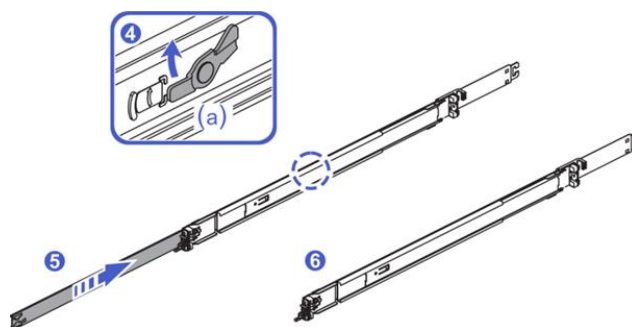


图 2.15 推入导轨步骤图

(2) 安装内轨至机箱上（左右内轨一致）

- 首先将内轨的1-4定位孔对准机箱一侧的4个挂钉，按照图示安装内轨到机箱上，安装完成能够听见“咔嚓”响声，内轨需保证安装到位；
- 将M4x4螺钉锁入机箱a处；

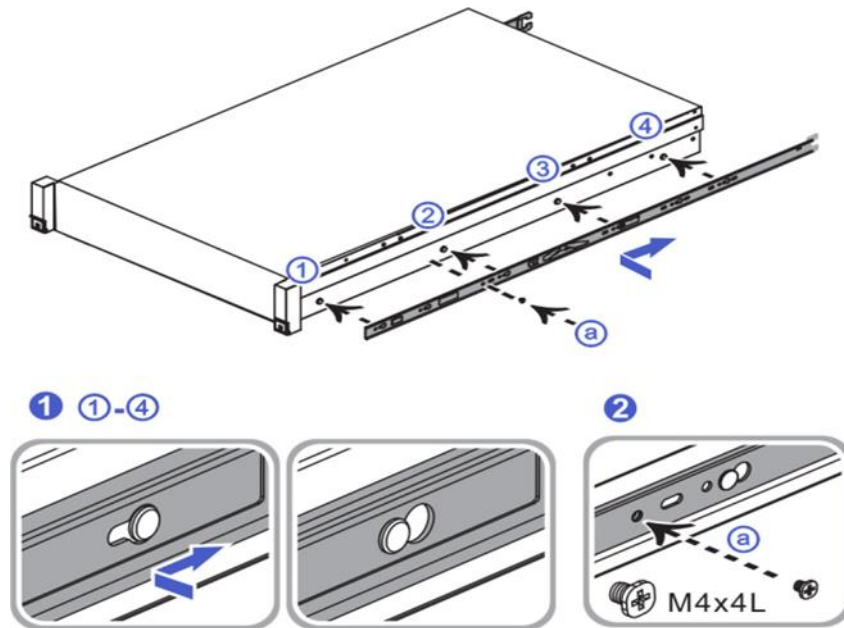


图 2.16 安装内轨步骤图

- 如要将内轨从机箱中取出时，需解锁内轨中的卡扣。

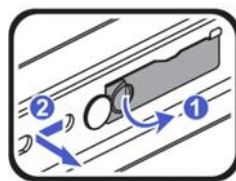


图 2.17 取出内轨步骤图

### (3) 安装导轨至机架内（左右导轨对称）

- 按照箭头指示推动导轨后端卡勾，对准机架孔位将导轨装入机架；
- 将导轨装入机架后端听见“咔嚓”响声后完成导轨后端安装；
- 按照箭头指示推动导轨前端卡勾，对准机架孔位将导轨装入机架；
- 将导轨装入机架前端听见“咔嚓”响声后；

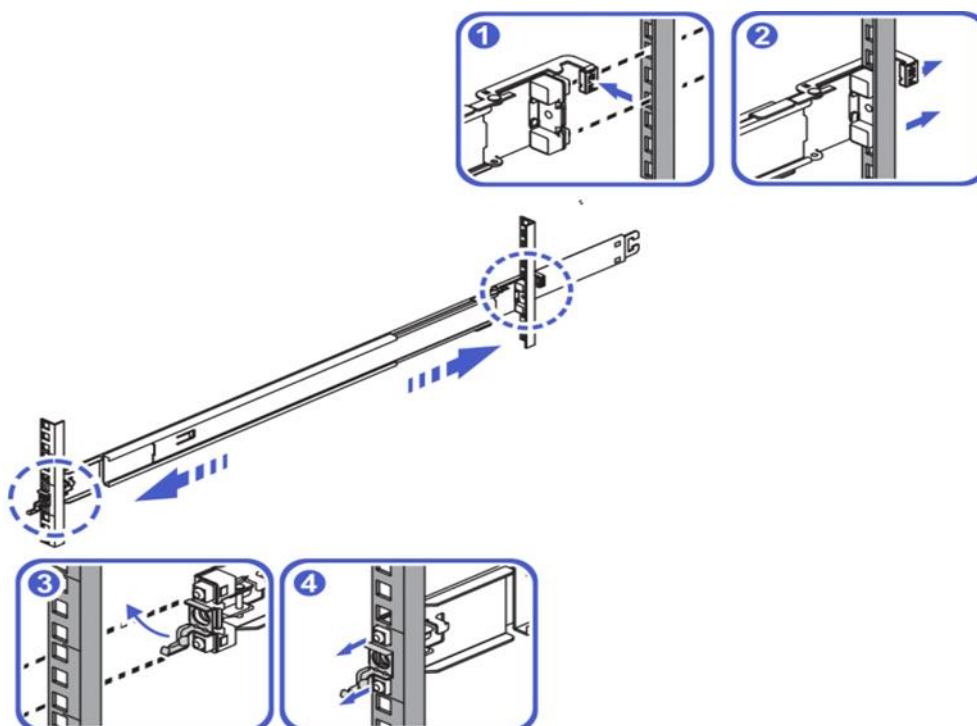


图 2.18 安装导轨步骤图

- 如需将导轨从机架中取出时，需解锁导轨中的卡扣。

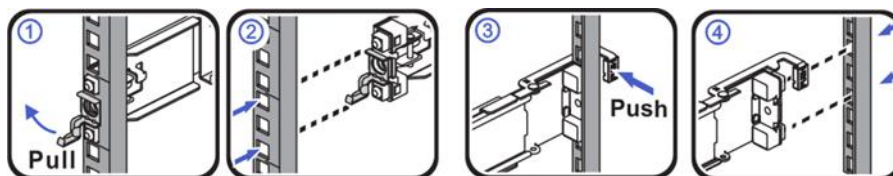


图 2.19 导轨取出步骤图

#### (4) 安装服务器到机架中

- 将安装在机架中的两侧中轨抽出，能够听见“咔嚓”一声响后止位；
- 抬起服务器将导轨内轨对准中轨，按照箭头方向将服务器推入机架,确保内轨顺畅装入中轨；
- 将服务器推入到中轨后,能够听见“咔嚓”一声响后止位；
- 按照箭头方向拨动蓝色按钮,按住按钮同时将服务器推入机架中；
- 掰开两侧前挂耳，使用螺丝刀锁紧螺丝；

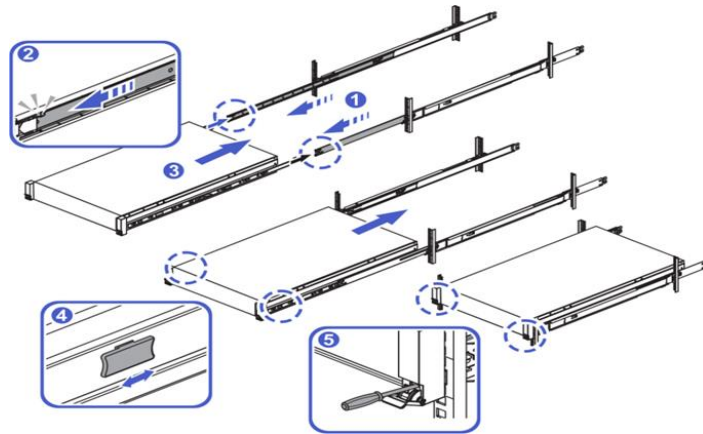


图 2.20 安装服务器步骤图

- 如需将服务器从机架中取出，需解锁两侧螺丝与白色按键。

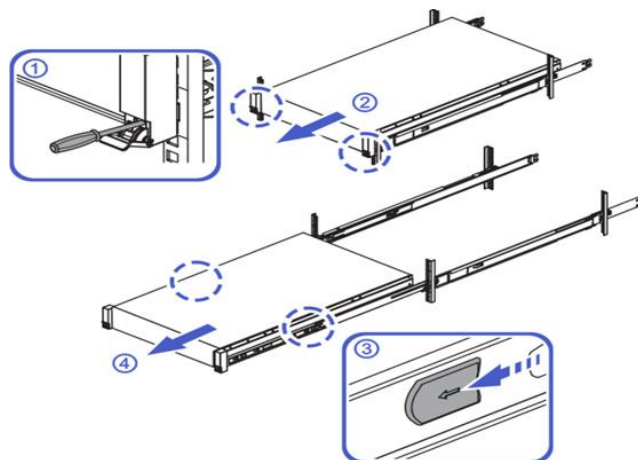


图 2.21 取出服务器步骤图

## 3 常见问题解答

### 3.1 电源灯不亮

- 请检查以下各项：
  - 所有的电源线是否插牢？电源线是否接到接线盒子上或插座上？您的保险丝或保险器是否损坏了？有没有换一条电源线试过？
  - 系统操作是否正常？如果正常，电源指示灯可能有问题，或从前板到主板的电缆松了。如果所有检查项都正常而问题依然存在，请与技术支持人员或授权经销商联系，寻求帮助。

### 3.2 无蜂鸣声

- 请检查以下各项：
  - 如果系统操作正常，但是没有蜂鸣，扬声器可能有问题。如果扬声器正常，但未正常工作，请与技术支持人员或授权经销商联系，寻求帮助。
  - 为保证技术人员提供准确的判断，以便得到高质量的支持，在请求技术支持之前请详细 POST 自检过程中发出的蜂鸣代码。

### 3.3 屏幕上不显示字符

- 请检查以下各项：
  - 键盘是否正常工作？查看 Num Lock 灯是否锁死。
  - 显示器的连接线是否插牢并且电源是否打开？现在许多显示器在不工作时自动关闭，而当激活时需要一段时间的预热。

- 显示器的亮度与对比度是否调节适当？
- 显示器的设置是否正确？
- 显示器的信号线是否安装正确？
- 板上视频控制器是否能够正常工作？

如果系统使用一块外插的显示扩展卡，请按下述方法检查：

- 验证显示卡是否已完全插入主板的插槽中（并验证显示器是否与显示卡接牢）。
- 重新启动系统以使新的设置生效。
- 如果重新启动系统，POST 发出蜂鸣后屏幕上仍然没有字符，记下您听到的蜂鸣声。这条信息对技术支持人员非常有用。
- 如果您没有听到蜂鸣且字符没有显示，显示器或视频控制器可能会有故障。您可以通过另一套系统上验证显示卡，显示器以找出问题所在。如果仍旧不能解决问题，请与技术支持人员或授权经销商联系，寻求帮助。

### 3.4 屏幕显示字符不正确或字符扭曲

- 请检查下列各项：
  - 显示器的高度与对比度调节是否合适？请参见显示器生产厂商的文件。
  - 显示器的信号与电源电缆安装是否正确？
  - 操作系统中安装的显示卡驱动程序是否正确？
  - 如果问题依然存在，显示器可能有故障或可能是型号不正确。请与技术支持人员或授权经销商联系，寻求帮助。

### 3.5 系统冷却风扇转动不正常

- 请检查以下各项：
  - 墙上插座是否有交流电？
  - 系统电源线是否与系统及墙壁插座正确连接？
  - 是否按下了电源按钮？
  - 电源指示灯是否亮？
  - 风扇马达是否停止（使用服务器管理子系统检查风扇状态）？
  - 风扇电源接头是否与板卡正确连接？从前面板出来的电缆是否与主板正确连接？
  - 电源线是否与主板正确连接？
  - 是否由于电缆受挤压或电源接头错误地插入电源接头接口导致短路？
  - 如果连接正确，墙上插座有交流电，请与技术支持人员或授权经销商联系，寻求帮助。

### 3.6 硬盘活动指示灯不亮

- 请检查以下各项：
  - 硬盘的电源线与信号线安装是否正确？
  - 硬盘驱动器与甜酸器上的所有相关开关与路线设置是否正确？
  - 是否启用主板集成电路的 SATA 控制器？（仅为 IDE 硬盘驱动器）
  - 硬盘配置是否正确？

### 3.7 可引导的光盘不能启动



- 请检查以下各项:
- 在 BIOS 设置中是否将 CD-ROM 设置成了第一个引导设置。

### 3.8 当给电源插座通电时，系统自动启动

- 服务器系统在断电时，保存最近一次电源的工作状态。如果在使用前控制面板电源按钮关闭系统之前，交流电源意外断电，一旦重新接通交流电源时，系统将自动试着返回先前的“开”状态。
- 请记住，拨下系统电源线或按下插座的开关都会切断交流电源。按正确的顺序切断电源：先按下前控制面板上的关闭电源按钮，然后再拨下交流电电源线，可能使用前控制面板上的电源按钮让系统完全加电，然后再关闭系统，将会解决此问题。
- 如果仍旧不能解决问题，在打电话与客户支持工程师联系之前，请详细记录以下问题：系统中使用的 BIOS 的版本号是什么？使用的内存是什么？该内存是否在厂商指定的内存兼容列表中？

### 3.9 引导过程过长

- 通常描述的“系统引导”实际上涉及多个阶段:
- BIOS 通电自检 (POST) :包括内存测试和键盘、硬盘及 IDE 驱动器的检测。
- 加载 ROM 程序：每台设备都可能反它的运行代码或 ROM 程序装入内存，这样用户就可以看到系统中所安装的一些设备，比如 SCSI 卡。
- 操作系统引导：在此期间，操作系统接管服务器，并执行运行所需的各种校验和设置。比如在 Windows NTh 表现为“蓝屏”。

- 上述三点的任何一处速度慢都会让用户觉得“启动慢”。下面列出了可能导致启动慢的原因：
  - 配置的内存容量大:安装了大容量的内存系统可能要花 1-2 分钟来进行检测。当执行需要多次重启的服务时,可以在 BIOS 启动过程中关闭扩展内存测试,以便加速启动过程。不过在系统正常运行时,应该激活此内存的测试。
  - 多个 SCSI 适配器: SCSI 适配器需要花时间来载入它们 ROM 程序,并执行扫描设备的代码。
  - 大量的 SCSI 设备:同许多其他的扩展卡一样, SCSI 设备也必须把其 ROM 程序载入内存,调入 ROM 程序并进行检测同样需要花较多的时间。
  - 大量其他的扩展卡,许多扩展卡都有一个 ROM 程序,将它们调入内存运行同样要花较多的时间。
- 如果你的系统不存在上述各项问题,而启动时间还是过长,在打电话与客户支持工程师联系之前,请详细记录以下问题:
  - 系统中内存的数量。
  - 使用的内存是什么?该内存是否在厂商指定的内存兼容列表中?
  - 系统中扩展卡的类型和编号(厂家和型号)
  - 系统中硬盘的类型和编号(厂家和型号)

## 4 附录

### 4.1 常用术语

表 4-1 常用术语表

名称	含义
U	IEC 60297-1 规范中对机柜、机箱、子架垂直高度的计量单位。 1U=44.45mm
BMC	BMC 是 IPMI 规范的核心，负责各路传感器的信号采集、处理、储存，以及各种器件运行状态的监控。BMC 向机箱管理模块提供被管理对象的硬件状态及告警等信息，实现对被管理对象的设备管理功能
BIOS	BIOS 作为基本输出输入系统，负责系统硬件各种参数设定。引导 CPU 识别并加载主板上的重要硬件和集成元件，再按预设顺序读取硬盘第一个磁区分区表中存储的操作系统引导文件，引导操作系统启动
KVM	键盘、显示器和鼠标
RAID	RAID 是一种把多块独立的硬盘（物理硬盘）按不同的方式组合起来形成一个硬盘组（逻辑硬盘），从而提供数据冗余和比单个硬盘更高的存储性能的技术
SEL	存储系统事件信息的不可变的存储区域和相关接口，用于随后的故障诊断和系统修复

PCIe	<p>电脑总线 PCI 的一种，它沿用了现有的 PCI 编程概念及通讯标准，但基于更快的串行通信系统。英特尔是该接口的主要支援者。PCIe 仅应用于内部互连。由于 PCIe 是基于现有的 PCI 系统，只需修改物理层而无须修改软件就可将现有 PCI 系统转换为 PCIe。PCIe 拥有更快的速率，以取代几乎全部现有的内部总线（包括 AGP 和 PCI）</p>
扣卡	<p>扣卡是一种通过接插头与主板连接，放置时与主板保持平行，应用于对空间要求较高的设备</p>
面板	<p>面板是服务器前视图/后视图所见的平面上的对外部件（包括但不限于扳手、指示灯和端口等器件），同时起到为气流和 EMC 密封机箱前部和后部的作用</p>
以太网	<p>Xerox 公司创建，并由 Xerox、Intel、DEC 公司共同发展的一种基带局域网规范，使用 CSMA/CD，以 10Mbps 速率在多种电缆上传输，类似于 IEEE 802.3 系列标准</p>
千兆以太网	<p>千兆以太网是一种对传统的共享介质以太网标准的扩展、增强，兼容 10M 及 100M 以太网，符合 IEEE 802.3z 标准的以太网</p>
热插拔	<p>一项提高系统可靠性和可维护性的技术，能保证从正在运行的系统中，按照规定插入或拔出功能模块，不对系统正常工作造成影响</p>
冗余	<p>冗余指当某一设备发生损坏时，系统能够自动调用备用设备替代该故障设备的机制</p>

## 4.2 常用缩略语

表 4-2 常用缩略语表

简称	全称	含义
AC	Alternating Current	交流（电）
BIOS	Basic Input Output System	基本输入输出系统
BMC	Baseboard Management Controller	主板管理控制单元
CLI	Command-line Interface	命令行接口
DC	Direct Current	直流（电）
DDR4	Double Data Rate 4	双倍数据速率 4
DDDC	Double Device Data Correction	双设备数据校正
DIMM	Dual In-line Memory Module	双列直插内存模块
DRAM	Dynamic Random-Access	动态随机存储设备
DVD	Digital Video Disc	数字视频光盘
ECC	Error Checking and Correcting	差错校验纠正
FC	Fiber Channel	光线通道

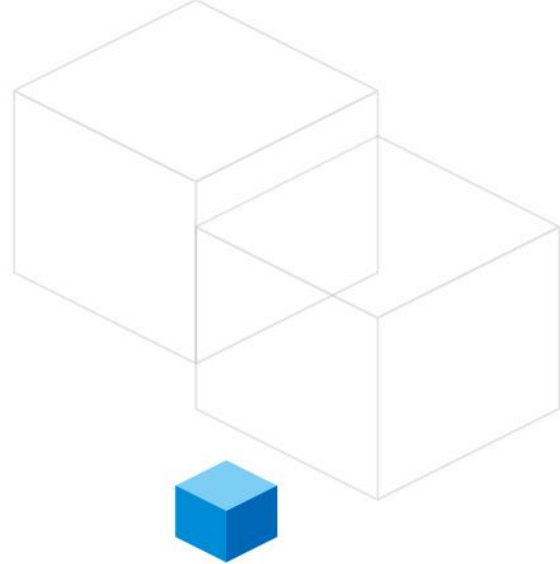
FCC	Federal Communications Commission	美国联邦通信委员会
FTP	File Transfer Protocol	文本传输协议
GE	Gigabit Ethernet	千兆以太网
GPU	Graphics Processing Unit	图形处理单元
HA	High Availability	高可用性
HDD	Hard Disk Drive	硬盘驱动器
HPC	High Performance Computing	高性能计算
HTTP	Hypertext Transfer Protocol	超文本传输协议
HTTPS	Hypertext Transfer Protocol Secure	超文本传输安全协议
IBMC	Intelligent Baseboard Management Controller	智能管理单元
IEC	International Electrotechnical Commission	国际电工技术委员会
IOPS	Input/Output Operations per	每秒进行读写操作的次数
IP	Internet Protocol	互联网协议
IPMB	Intelligent Platform Management Bus	智能平台管理总线

LRDIMM	Load-Reduced Dual In-line	低负载双线内存模块
LED	Light Emitting Diode	发光二极管
LOM	LAN on Motherboard	板载网络
MAC	Media Access Control	媒体接入控制
NBD	Next Business Day	下一个工作日
NC-SI	Network Controller Sideband	边带管理
PCIe	Peripheral Component Interconnect Express	快捷外围部件互连标准
PDU	Power Distribution Unit	配电单元
PHY	Physical Layer	物理层
PXE	Preboot Execution Environment	预启动执行环境
QPI	Quick Path Interconnect	快速通道互联
RAID	Redundant Array of Independent Disks	独立磁盘冗余阵列
RAS	Reliability, Availability and Serviceability	可靠性、可用性、可服务性
RDIMM	Registered Dual In-line Memory Module	带寄存器的双线内存模块

RJ45	Registered Jack 45	RJ45 插座
RoHS	Restriction of the Use of Certain Hazardous Substances in Electrical and Electronic Equipment	特定有害物质禁限用指令
SAS	Serial Attached Small Computer	串行连接的小型计算机系统接口
SATA	Serial Advanced Technology	串行高级技术
SMI	Serial Management Interface	串行管理接口
SNMP	Simple Network Management Protocol	简单网络管理协议
SOL	Serial Over LAN	串口重定向
SSD	Solid-State Drive	固态硬盘
TCG	Trusted Computing Group	可信计算组
TCM	Trusted Cryptography Module	可信密码模块
TCO	Total Cost of Ownership	总体拥有成本
TDP	Thermal Design Power	热设计功率
TET	Trusted Execution Technology	可信执行技术
TFM	Trans Flash Module	闪存卡



TFTP	Trivial File Transfer Protocol	简单文本传输协议
TPM	Trusted Platform Module	可信平台模块
UEFI	Unified Extensible Firmware Interface	统一可扩展固件接口
UID	Unit Identification Light	定位指示灯
UL	Underwriter Laboratories Inc.	(美国) 保险商实验室
USB	Universal Serial Bus	通用串行总线
VGA	Video Graphics Array	视频图形阵列
VLAN	Virtual Local Area Network	虚拟局域网



### 扫码关注



广电五舟公众号



广电五舟电子手册

广州广电五舟科技股份有限公司 (股票代码: 831619)

地址: 广州市黄埔区科学城开源大道11号C2栋4层

电话: 020-66679500      服务热线: 400-716-7160

官网: [www.wuzhoucloud.com](http://www.wuzhoucloud.com)